



CICLOPARK® CITY

Série Locarno

Couvert élégant en porte à faux pour vélos et motos mais également utilisé comme abribus.

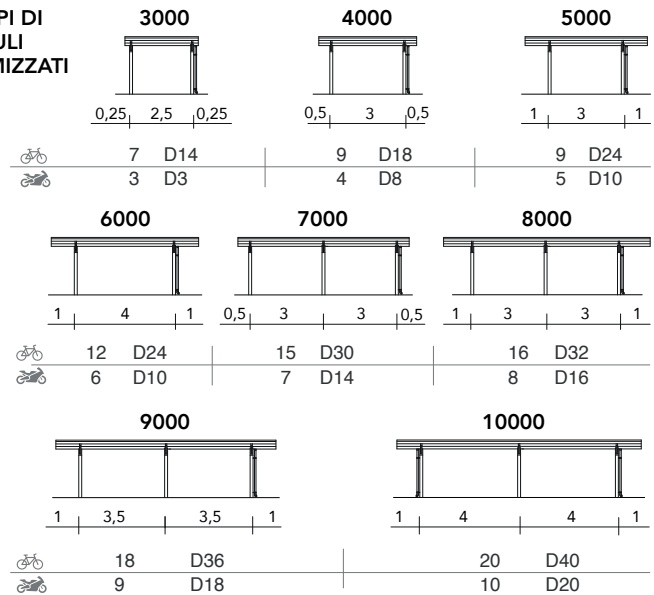
Afin de s'adapter aux différentes situations, plusieurs revêtements de toiture sont possibles.



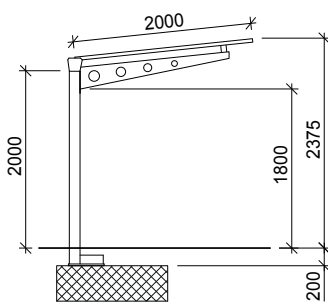
Caractéristiques principales

- Structure portante formée de colonnes verticales et de traverses en profilé d'acier zingué.
- Structure supérieure en extrudé d'aluminium permettant de supporter différents type de couvertures à choix entre la tôle d'aluminium ondulée, le Plexiglas alvéolaire épaisseur 16 mm, ou encore du verre trempé et stratifié 6+6 mm.
- Dimensions et exécutions spéciales sur mesures possibles, thermolaquage sur demande; prédisposition à l'installation de panneaux solaires possibles

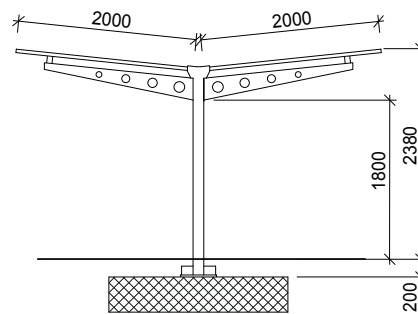
ESEMPI DI MODULI OTTIMIZZATI



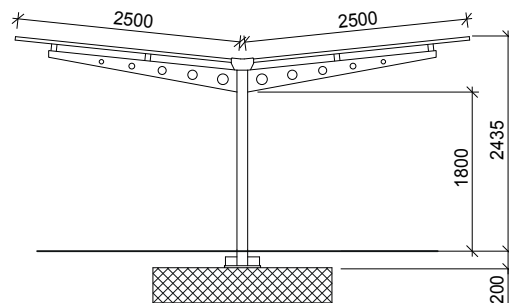
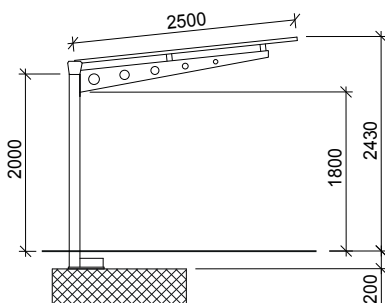
LOCARNO



LOCARNO D



LOCARNO S



Accessoires à disposition



Parois latérales



Supports à vélos série 20



Supports à vélos série D1213



Supports à vélos série H2324



Supports à vélos série 26