



CICLOPARK[®] CITY

Série LUGANO

Couvert au design unique et urbain, à la structure robuste, il s'insère parfaitement dans nos villes



Caractéristiques principales

Structure portante formée de lames d'acier et de profilés d'acier zingué à chaud; avec plaques de base à visser au sol. Couverture formée de profils de guidage longitudinaux en extrudé d'aluminium anodisé naturel avec joints d'étanchéité et de plaques en plexiglas compacte transparent 4 mm (différentes teintes à choix).

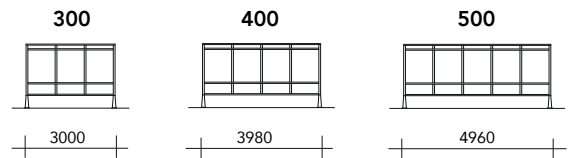
Livré sans supports vélos.

Possibilité de personnaliser les couverts par des inscriptions découpées au laser.

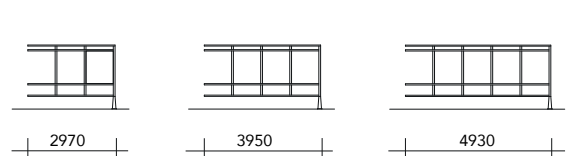
Dimensions et exécutions spéciales possibles.

Thermolaquage des structures métalliques sur demande.

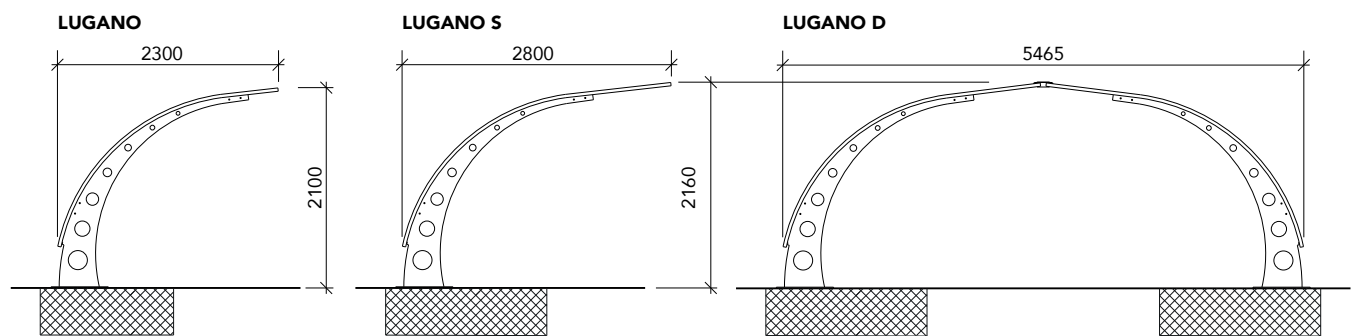
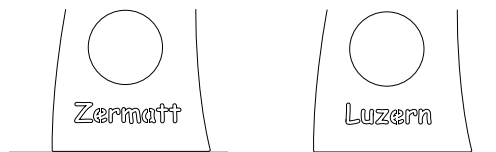
MODULES



MODULES COMPLEMENTAIRES



	7	D14	9	D18	12	D24
	3	D3	4	D8	5	D10



Accessoires à disposition



Parois latérales



Supports à vélos série 20



Supports à vélos série D12-13



Supports à vélos série H23-24



Supports à vélos série 26