



CICLOPARK<sup>®</sup> HOME

## Série BASIC

Couvert simple et économique, idéal pour des habitations groupées, PPE.



## Caractéristiques principales

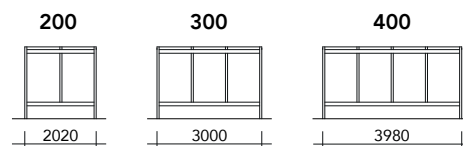
Structure portante en profilé d'acier zingué à chaud à visser simplement au sol; couverture formée de profils de guidage longitudinaux en extrudé d'aluminium anodisé naturel avec joints d'étanchéité et de plaques en plexiglas compacte transparent 4 mm (différentes teintes à choix).

Livré sans supports vélos.

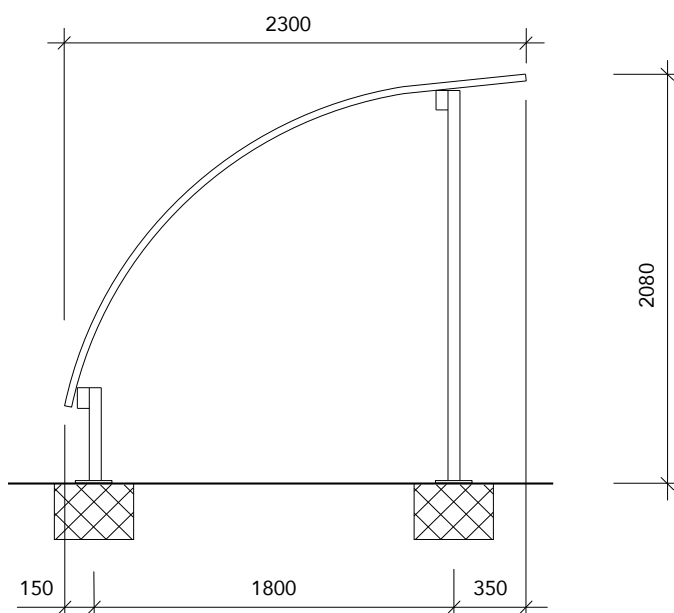
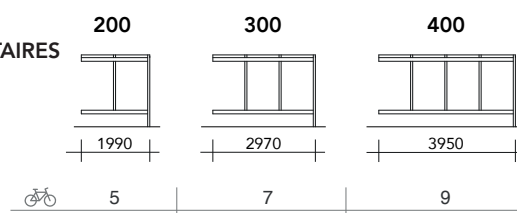
Dimensions et exécutions spéciales possibles.

Thermolaquage des structures métalliques sur demande.

### MODULES



### MODULES COMPLEMENTAIRES



## Accessoires à disposition



Parois latérales



Supports à vélos série 20



Supports à vélos série D12-13



Supports à vélos série H23-24



Supports à vélos série 26