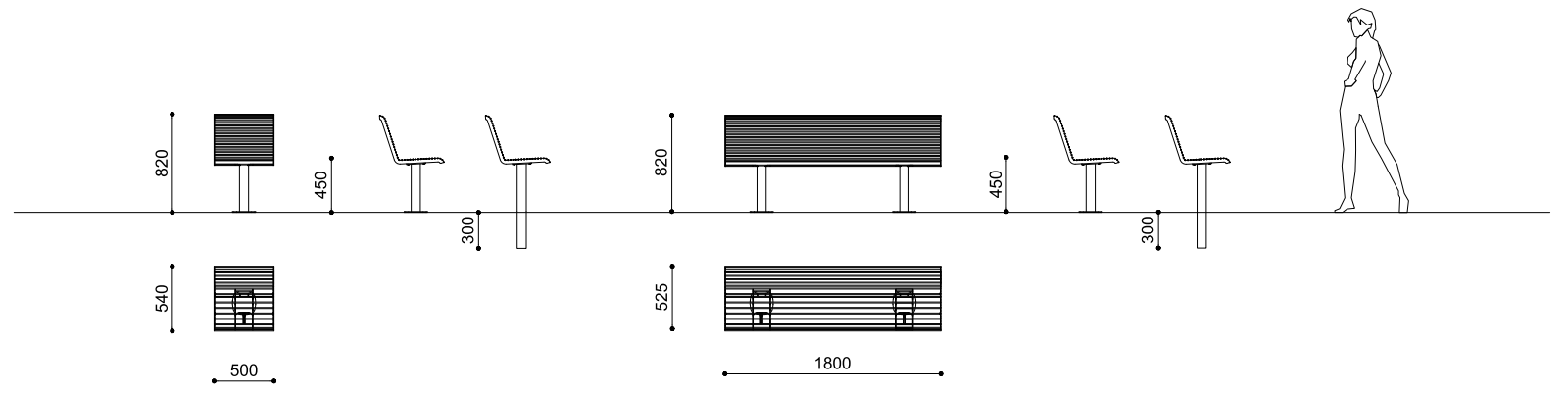
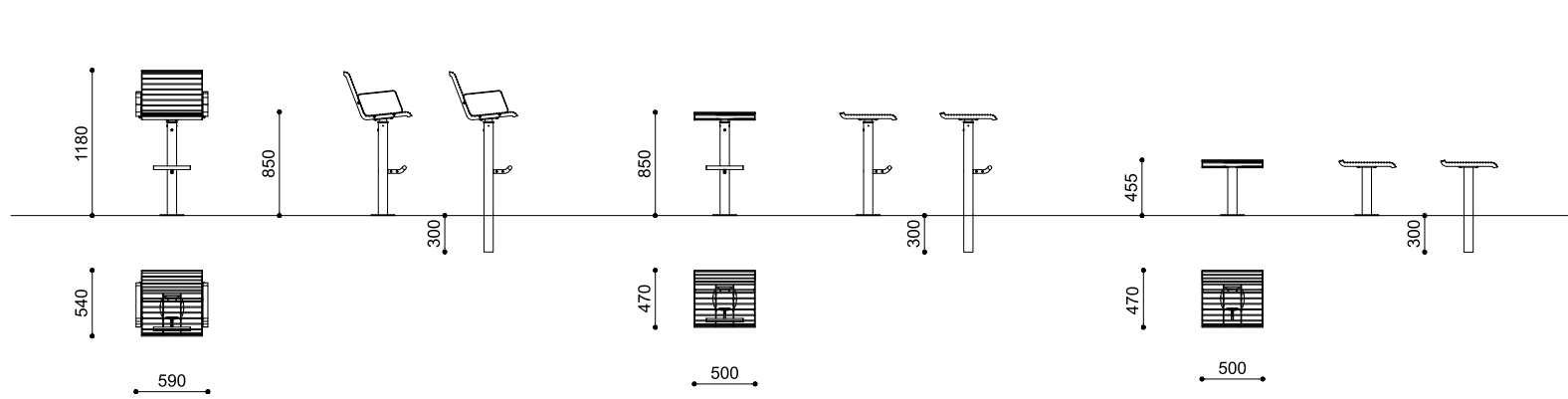




BREAK TIME I
North Wales (UK)



SI7



SI7S



SI4



SI4S



SIL

BREAK TIME I

Acciaio verniciato
 Powder coated steel
 Acier thermolaqué
 Acero pintado

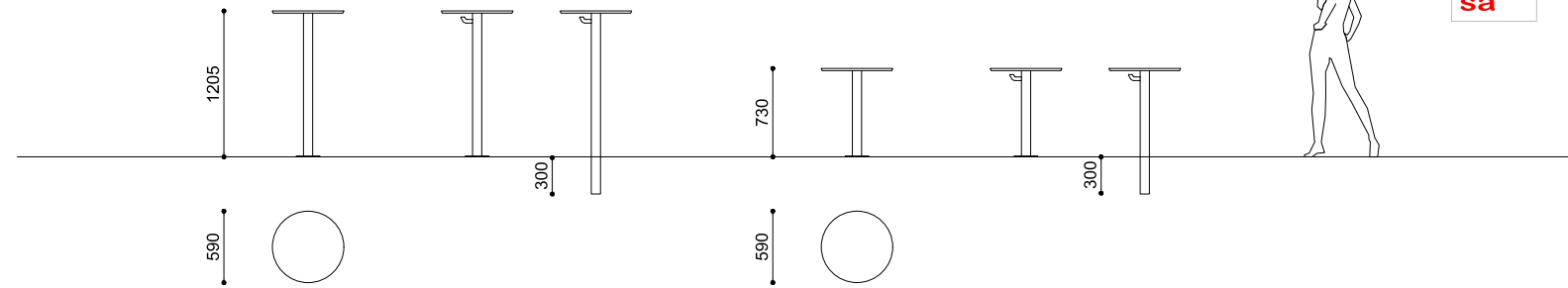
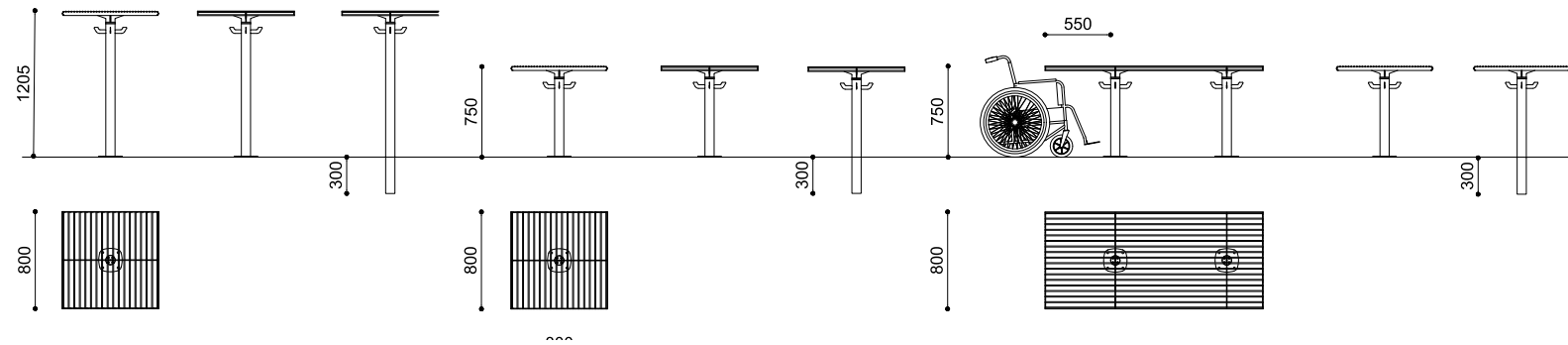
SI7S	24 kg
SI7	16 kg
SI4S	16 kg
SI4	13 kg
SIL	48 kg

Predisposizione per tasselli o Cementazione
 Pre-drilled for anchors or Below ground installation
 À cheviller ou À sceller
 Predisposición para tacos o Cimentación





metalco.it



TIA



TIB



TIL



TIRA



TIRB

BREAK TIME TI

Acciaio verniciato
Powder coated steel
Acier thermolaqué
Acero pintado


TIA	25 kg
TIB	23 kg
TIL	69 kg
TIRB	10 kg
TIRA	12 kg

Predisposizione per tasselli o Cementazione
Pre-drilled for anchors or Below ground installation
À cheviller ou À sceller
Predisposición para tacos o Cimentación





BREAK TIME I

 Istanbul (Turkey)