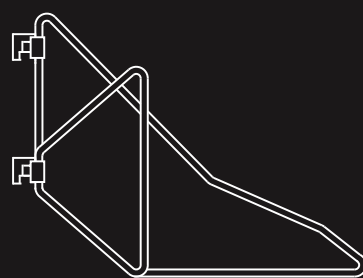
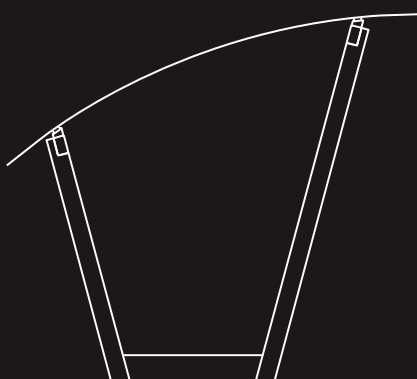
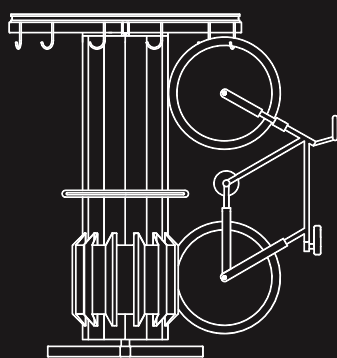


# STÄDTISCHES MOBILIAR MOBILIER URBAIN ARREDO URBANO

CH-6930 Bedano (Lugano)



**CICLO . 11**



## Société

Depuis 1989, de nombreuses administrations publiques et privées se sont adressées à nous pour l'aménagement de rues, de places, de parcs publics, etc....

Une réussite qui repose principalement sur 3 points:

### La qualité

Nos produits sont conçus pour répondre aux exigences d'une utilisation quotidienne intense et résister aux dommages causés par les conditions atmosphériques.

La gamme des jeux correspond aux normes EN 1176 e EN 1177.

### Le choix

est actuellement le plus vaste et complet sur le territoire suisse.

Périodiquement de nouveaux produits, au design et aux matériaux innovateurs, viennent compléter ceux déjà existants.

### Le service

est une base essentielle de la philosophie de notre société.

Nous garantissons une assistance dans les différentes phases de conception d'un projet, du montage et du service après vente grâce à des équipes présentes sur toute la Suisse.

Seit  
depuis  
dal  
**1989**

A-Z SA  
via industrie 18  
CH-6930 Bedano  
[www.az-sa.ch](http://www.az-sa.ch)  
[info@az-sa.ch](mailto:info@az-sa.ch)

# MATERIAUX

## STRUCTURE PORTANTE



Structure portante en tubes et plats d'acier avec traitement par **zingage à chaud**; ce procédé est le meilleur qu'il soit pour une excellente protection contre la corrosion. Des différences de tonalité et d'épaisseurs de zincs sont des effets considérés comme normaux. Un thermolaquage successif dans une teinte de la gamme RAL est possible.



Structure portante en tubes et plats d'acier avec traitement par **zingage à froid Kalt-Zink et thermolaquage successif**; ce procédé est utilisé lorsque l'objet est soumis à une utilisation privée et semi-privée (habitations individuelles, PPE, entreprises, Hôpitaux, EMS).

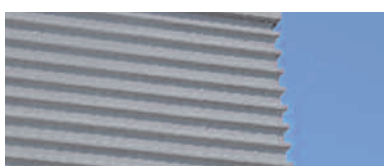


Les toitures sont réalisées principalement à l'aide d'**extrudés en aluminium** brevetés et testés. Ces profilés sont généralement disponibles avec une finition en aluminium anodisé naturel ou thermolaqué dans la teinte gris foncé métallisé Perlgrimm. Un thermolaquage dans une teinte de la gamme RAL est possible.

## COUVERTURE ET PAROI



Plaque de couverture en **polycarbonate alvéolaire** transparent ou opalin blanc



**Tôle ondulée d'aluminium** avec finition face supérieure en teinte RAL 9006 et face inférieure teinte RAL 7035



**Plexiglas compacte XT 4 mm** de la marque Röhm principalement utilisé pour les toitures courbes. Sa résistance élevée contre les impacts et contre les rayons U.V. permettent à ce matériau de concéder une garantie de 30 ans



**Plexiglas alvéolaire SDP Resist de 16 mm** de la marque Röhm principalement utilisé pour les toitures plates. Sa résistance élevée contre les impacts et contre les rayons U.V. permettent à ce matériau de concéder une garantie de 30 ans



**Plaque de verre trempé et sécurisé**, meulé sur les 4 bords offre une parfaite transparence et un design épuré. Son épaisseur diffère en fonction de son utilisation et du lieu de son installation



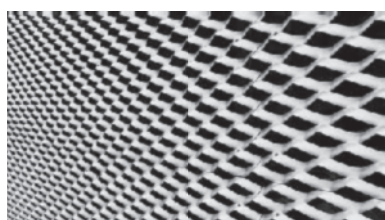
**Panneau en résine synthétique** HPL épaisseur 6 mm, très résistant et parfaitement étanche il offre une surface propre et lisse. Couleur standard gris clair.



**Grillage** électroformé en fils d'acier diamètre 3 mm maille 60x60 mm



**Lattage horizontal lisse en profils extrudés d'aluminium** section 130x20 mm. Disponible avec une finition en aluminium anodisé naturel ou thermolaqué dans la teinte gris foncé métallisé Perlgrimm. Un thermolaquage dans une teinte de la gamme RAL est possible.



**Tôle en métal déployé,** acier zingué à maille standard 20x8 mm (d'autres mailles sont possibles sur demande)



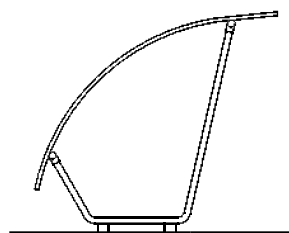
**Lattage en bois** horizontal ou vertical formé de lattes de section 90x20 mm. Essence proposée généralement, le mélèze en aspect naturel sans traitement offre un excellent rapport qualité-prix. D'autres essences et traitements possibles sur demande.



**Tôle en métal perforée,** acier traité avec découpes de grandeurs et formes différentes. Un thermolaquage dans une teinte de la gamme RAL est possible.

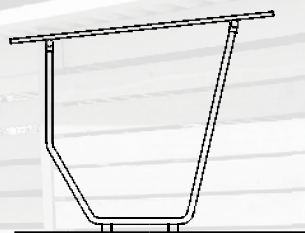
# INDEX

## CITY



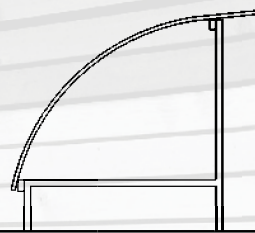
Série TUBO

p.6



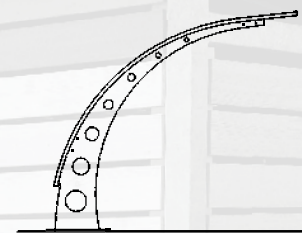
Série TUBO PIANO

p.6



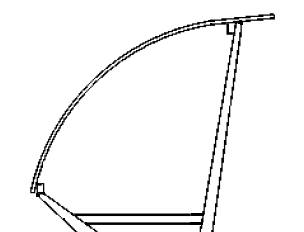
Série STANDARD

p.8



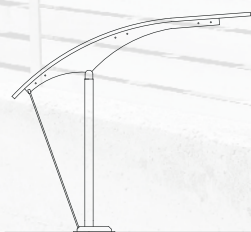
Série LUGANO

p.10



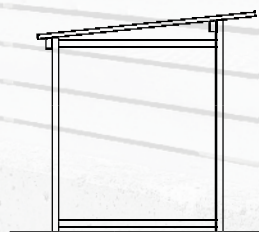
Série LEMA

p.12



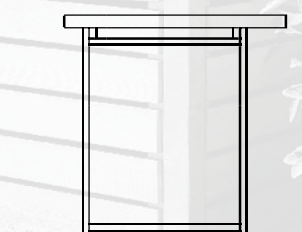
Série ASCONA

p.14



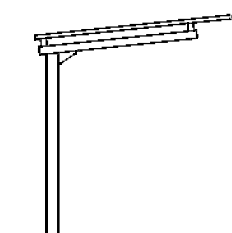
Série ECOBOX

p.16



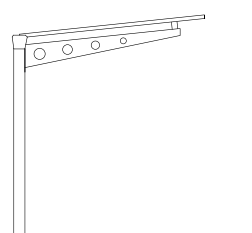
Série ECOBOX LUX

p.18



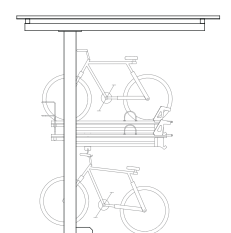
Série GOTTARDO

p.20



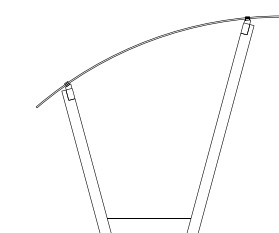
Série LOCARNO

p.22



Série MEGABOX

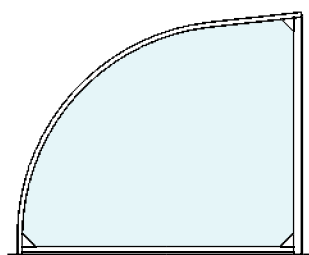
p.24



Série SAMU

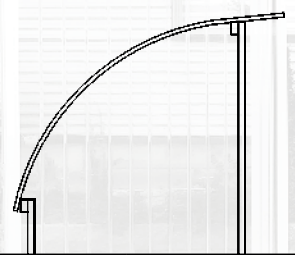
p.26

## HOME



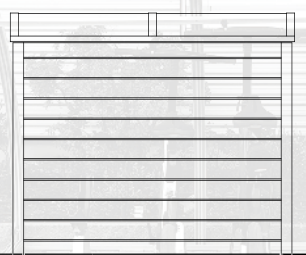
Série CASA

p.28



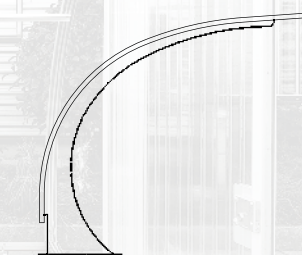
Série BASIC

p.30



Série CICLOBOX

p.32



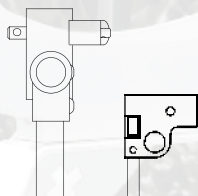
Série LUGANINO

p.34

# PARKING



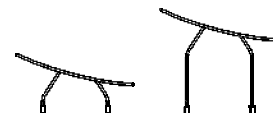
**Série 20**  
p.36



**Série 60 - 62**  
p.36



**Série 12 - 13**  
p.38



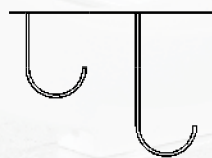
**Série 23 - 24**  
p.38



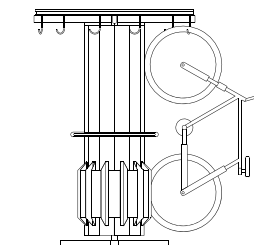
**Série 26**  
p.38



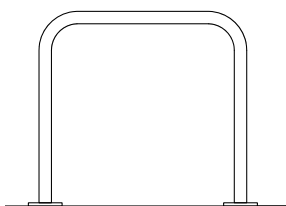
**Série DUO**  
p.40



**Série 18 - 19**  
p.42



**Série GIRELLO**  
p.42



**Série SWISS R**  
p.44

**Autres modèles**  
p.45

# DESIGN

**Modèles sur mesure et design du client**  
p.46



01

## Série TUBO / TUBO PIANO

Afin de satisfaire esthétique, praticité et ergonomie, choisissez ce modèle au prix avantageux.

Disponible en deux versions, toiture courbe et toiture plate.



02



03



04



05



Service  
de montage en  
**Suisse romande**

## TUBO

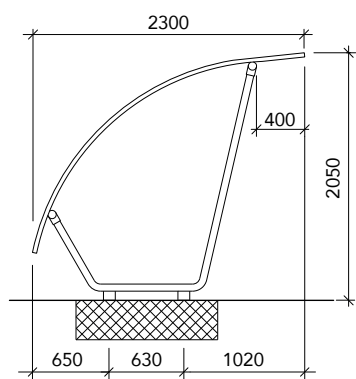
### Caractéristiques principales

Structure portante en tubes d'acier zingués à chaud et joints d'assemblage en fusion d'aluminium; couverture formée de profils de guidage longitudinaux en extrudé d'aluminium anodisé naturel avec joints d'étanchéité et de plaques en plexiglas compacte transparent 4 mm (différentes teintes à choix).

Livré sans supports vélos.

Dimensions et exécutions spéciales possibles.

Thermolaquage des structures métalliques sur demande.



## TUBO PIANO

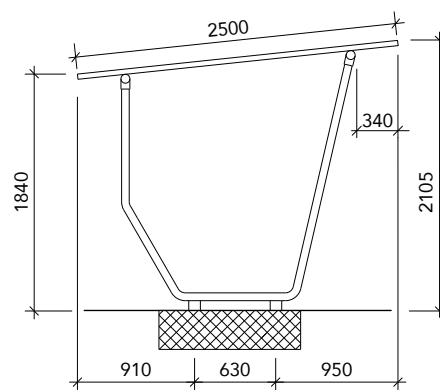
### Caractéristiques principales

Structure portante en tubes d'acier zingués à chaud et joints d'assemblage en fusion d'aluminium; couverture plate formée de tôles d'aluminium ondulé teinte RAL 9006 et de profils de fermeture en extrudés d'aluminium.

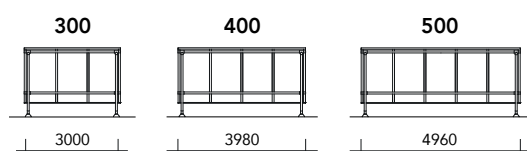
Livré sans supports vélos.

Dimensions et exécutions spéciales possibles.

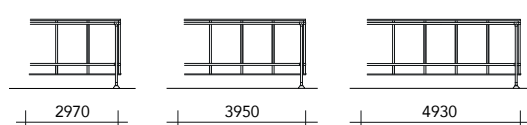
Thermolaquage des structures métalliques sur demande.



### Modules

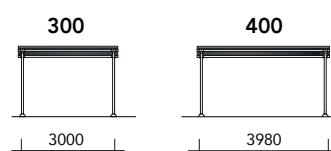


### Modules complémentaires

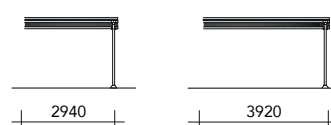


	7	9	12
	3	4	5

### Modules



### Modules complémentaires



	7	9
	3	4

## Accessoires à disposition



Parois latérales



Supports à vélos série 20



Supports à vélos série D12-13



Supports à vélos série H23-24



Supports à vélos série 26





## Série STANDARD

Le couvert le plus demandé et installé en absolu.

Ses différentes configurations lui permettent de trouver sa place même dans des situations compliquées.



Service  
de montage en  
**Suisse romande**

## Standard - Standard S - Standard D

### Caractéristiques principales

Structure portante en profilé d'acier zingué à chaud; couverture formée de profils de guidage longitudinaux en extrudé d'aluminium anodisé naturel avec joints d'étanchéité et de plaques en plexiglas compacte transparent 4 mm (différentes teintes à choix).

Pieds télescopiques à visser au sol.

Livré sans supports vélos.

Dimensions et exécutions spéciales possibles.

Thermolaquage des structures métalliques sur demande.

## Standard C

### Caractéristiques complémentaires

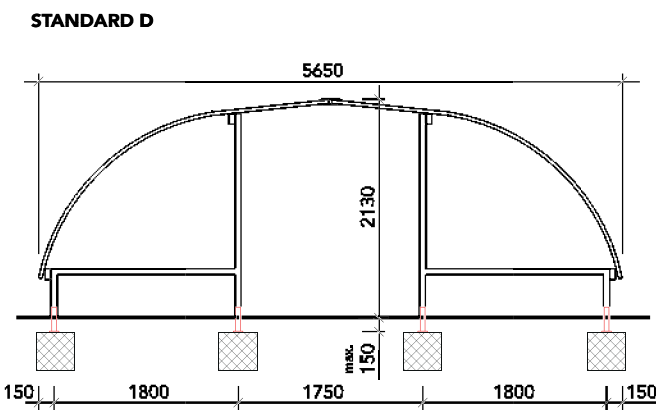
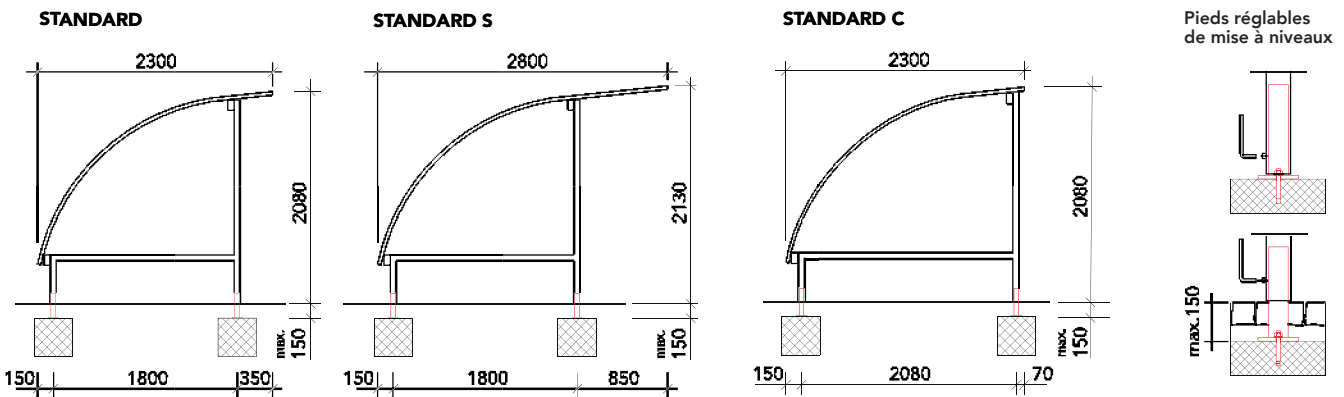
Intégration d'un portail frontal coulissant en différentes parties se déplaçant sur rails supérieurs; cadre en aluminium, prédisposé avec serrure à cylindre KABA (livré sans cylindre).

Panneaux de remplissage à choix.

- grillage en fils de fer zingué maille 60x60 mm
- panneaux compacts en résine compacte HPL 6 mm gris clair
- en plexiglas compact XT 4 mm transparent

Dimensions et exécutions spéciales possibles.

Thermolaquage des structures métalliques sur demande.



Modules	300	400	500
Modules C	3000	3980	4960
Modules complémentaires	2970	3950	4930
	7 D 14 3 D 6	9 D 18 4 D 8	12 D 24 5 D 10

## Accessoires à disposition



Parois latérales



Supports à vélos série 20



Supports à vélos série D12-13



Supports à vélos série H23-24



Supports à vélos série 26



01

## Série LUGANO

Couvert au design unique et urbain, à la structure robuste, il s'insère parfaitement dans nos villes



02



03



04



05



Service de montage en Suisse romande

## Caractéristiques principales

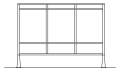
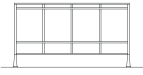
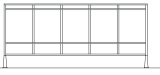
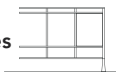
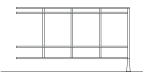
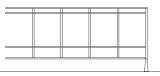
Structure portante formée de lames d'acier et de profilés d'acier zingués à chaud; avec plaques de base à visser au sol. Couverture formée de profils de guidage longitudinaux en extrudé d'aluminium anodisé naturel avec joints d'étanchéité et de plaques en plexiglas compacte transparent 4 mm (différentes teintes à choix).

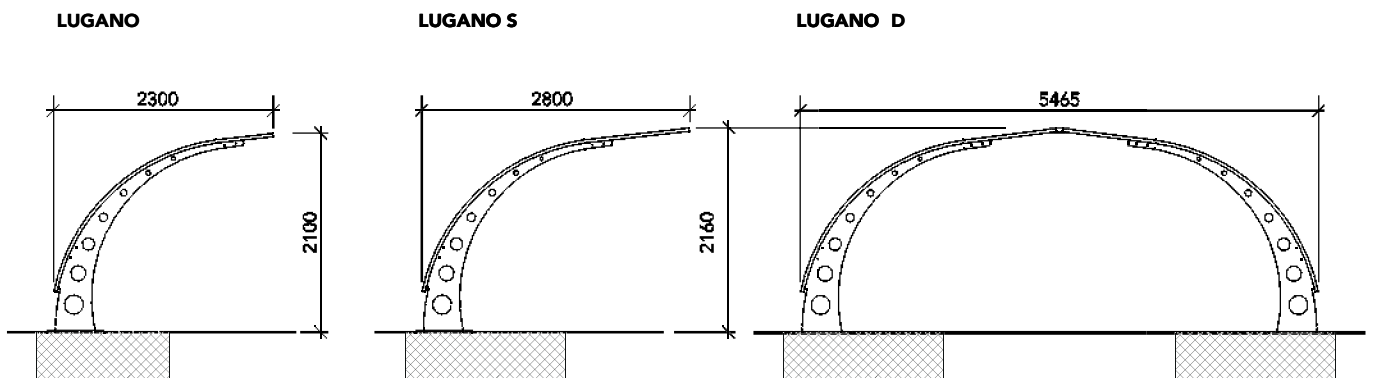
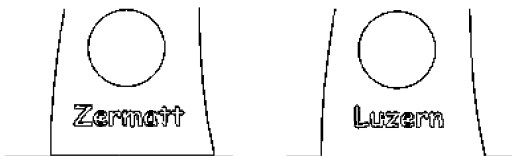
Livré sans supports vélos.

Possibilité de personnaliser les couverts par des inscriptions découpées au laser.

Dimensions et exécutions spéciales possibles.

Thermolaquage des structures métalliques sur demande.

Modules	300	400	500
			
	3000	3980	4960
Modules complémentaires			
			
	2970	3950	4930



## Accessoires à disposition



Parois latérales



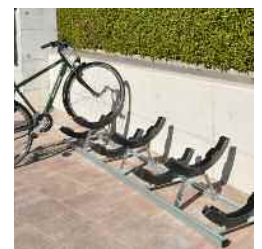
Supports à vélos série 20



Supports à vélos série D12-13



Supports à vélos série H23-24



Supports à vélos série 26



01

## Série LEMA

Couvert au design particulier et robuste.

Idéal pour des zones semi-privées, habitations groupées, PPE.



02



03



04



05



Service  
de montage en  
Suisse romande









## Caractéristiques principales

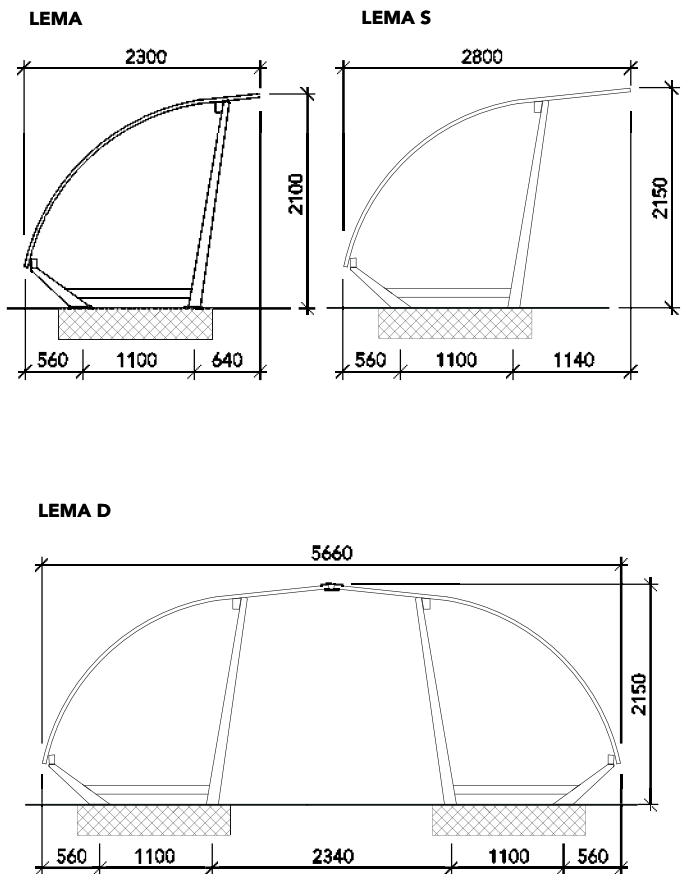
Structure portante en profilé d'acier zingué à chaud; avec plaques de base à visser au sol. Couverture formée de profils de guidage longitudinaux en extrudé d'aluminium anodisé naturel avec joints d'étanchéité et de plaques en plexiglas compacte transparent 4 mm (différentes teintes à choix).

Livré sans supports vélos.

Dimensions et exécutions spéciales possibles.

Thermolaquage des structures métalliques sur demande.

Modules	300	400	500
			
	3000	3980	4960
Modules complémentaires			
			
	2970	3950	4930
 7 D14	9 D18	12 D24	
 3 D3	4 D8	5 D10	



## Accessoires à disposition



Parois latérales



Supports à vélos série 20



Supports à vélos série D12-13



Supports à vélos série H23-24



Supports à vélos série 26



01

## Série ASCONA

Voici un modèle léger mais qui reste stable grâce à ses tirants arrière.

Sa structure particulière le différencie complètement des autres types de couverts.



02



03



04



05



Service  
de montage en  
**Suisse romande**

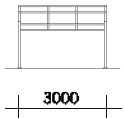
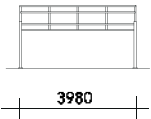
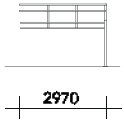
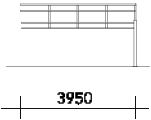


## Caractéristiques principales

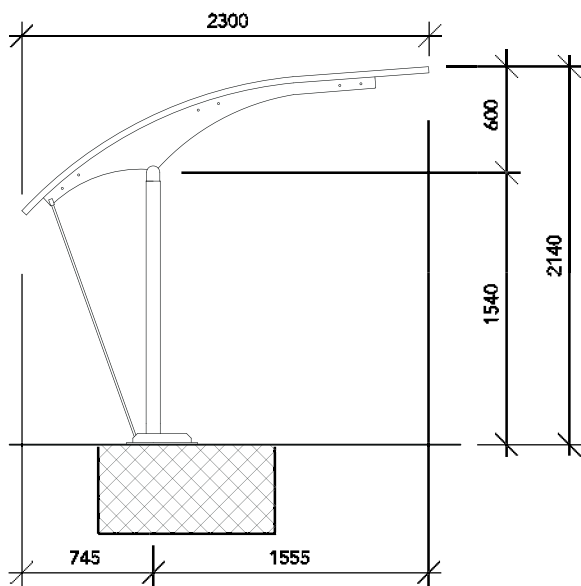
Structure portante en profilé et lames d'acier zingués à chaud; tirants de stabilisation arrière réglable; couverture formée de profils de guidage longitudinaux en extrudé d'aluminium anodisé naturel avec joints d'étanchéité et de plaques en plexiglas compacte transparent 4 mm (différentes teintes à choix).

Livré sans supports vélos.

Dimensions et exécutions spéciales possibles.

Thermolaquage des structures métalliques sur demande.

Modules	<b>300</b>	<b>400</b>
		
	3000	3980
Modules complémentaires		
	2970	3950
	7 D14	9 D18
	3 D3	4 D8



## Accessoires à disposition



Supports à vélos série 20



Supports à vélos série D12-13



Supports à vélos série H23-24



Supports à vélos série 26





01

## Série Ecobox

Modèle minimaliste et économique, pour vélos, motos, mais également containers et marchandises divers.

Idéal dans des quartiers d'habitation.



02



03



04



05



Service  
de montage en  
Suisse romande

## Ecobox - Ecobox S - Ecobox D

### Caractéristiques principales

Structure portante en tubes d'acier zingué avec pieds réglables.

Structure du toit en extrudé d'aluminium anodisé.

Couverture proposée avec différentes variantes:

- Tôle d'aluminium ondulée
- Plexiglas® Röhm alvéolaire épaisseur 16 mm
- Polycarbonate ondulé 3/4 mm transparent ou blanc.

Dimensions sur mesures et thermolaquage possibles.

## Ecobox C

### Caractéristiques principales

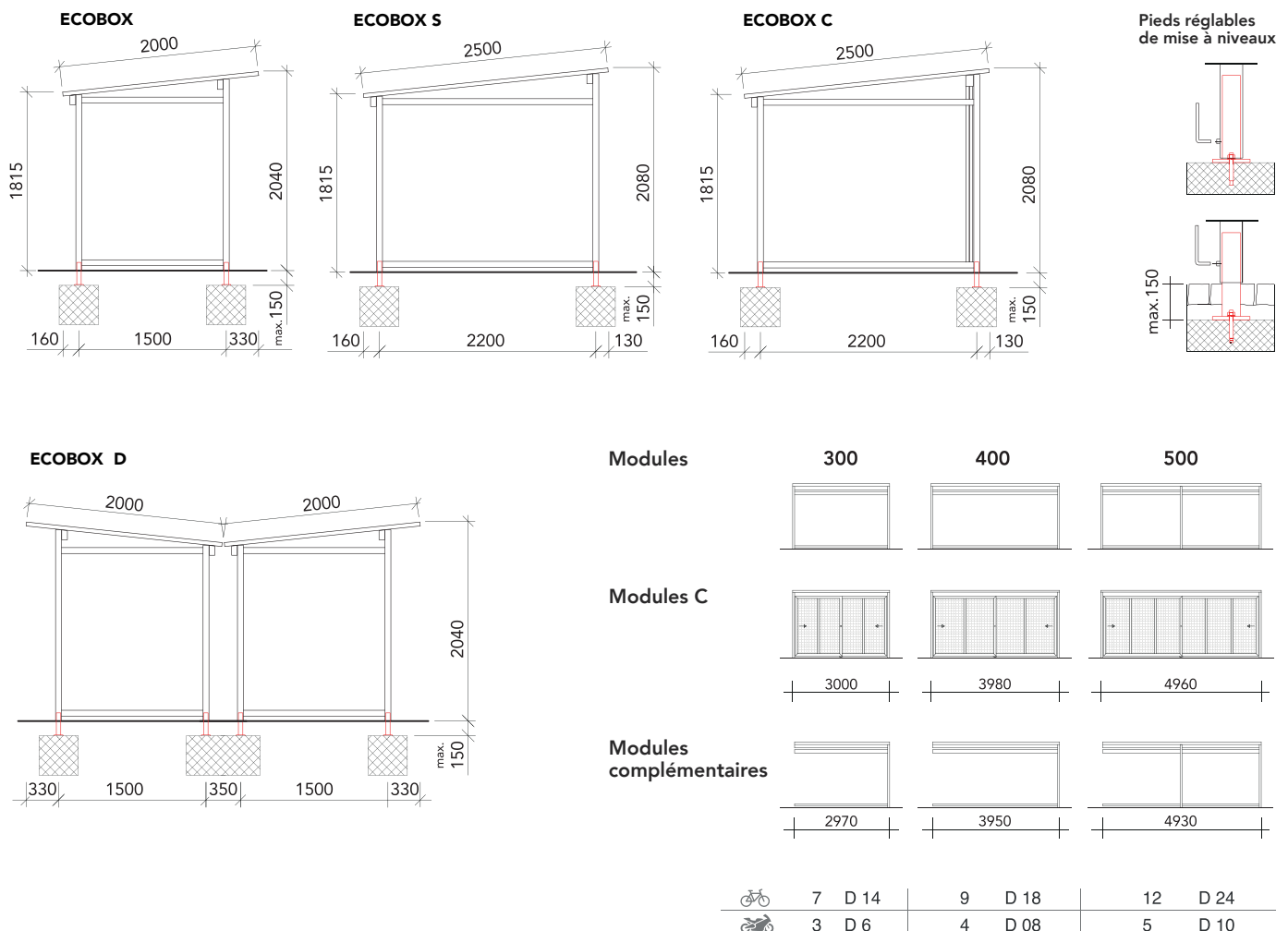
Intégration d'un portail coulissant - cadres en aluminium.

Panneaux de remplissage à choix:

- Panneaux HPL 6 mm gris
- Grillage 60x60 mm en fils d'acier zingué
- Plexiglas® Röhm 4 mm transparent
- Lattage en bois.

Serrure avec prédisposition cylindre Kaba/Keso.

Dimensions sur mesures et thermolaquage possibles.



## Accessoires à disposition



Type de parois latérales et de fond



Supports à vélos série D1213



Supports à vélos série 20



Supports à vélos série H2324 - 26



## Série Ecobox Lux

Modèle minimaliste et économique, pour vélos, motos, mais également containers et marchandises divers.

Idéal dans des quartiers d'habitation.



Service  
de montage en  
Suisse romande

## Ecobox Lux- Ecobox Lux S - Ecobox Lux D

### Caractéristiques principales

Structure portante en tubes d'acier zingué à chaud, avec pieds réglables.

Profil de fermeture du toit en extrudé d'aluminium anodisé.

Couverture en tôle d'aluminium ondulée teinte RAL 9006.

Dimensions sur mesures possibles.

## Ecobox Lux C

### Caractéristiques principales

Intégration d'un portail coulissant - cadres en extrudé d'aluminium.

Panneaux de remplissage à choix :

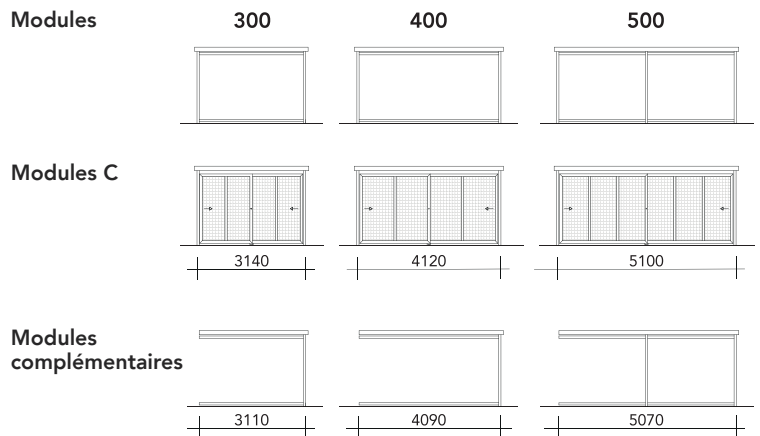
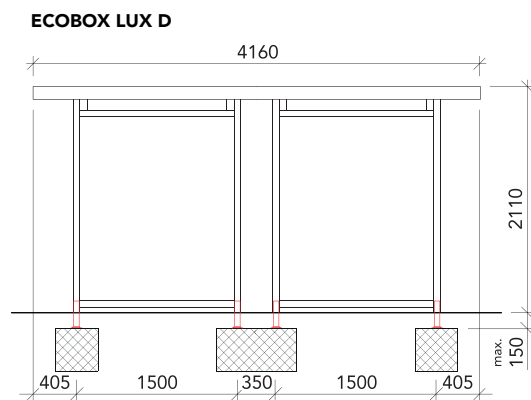
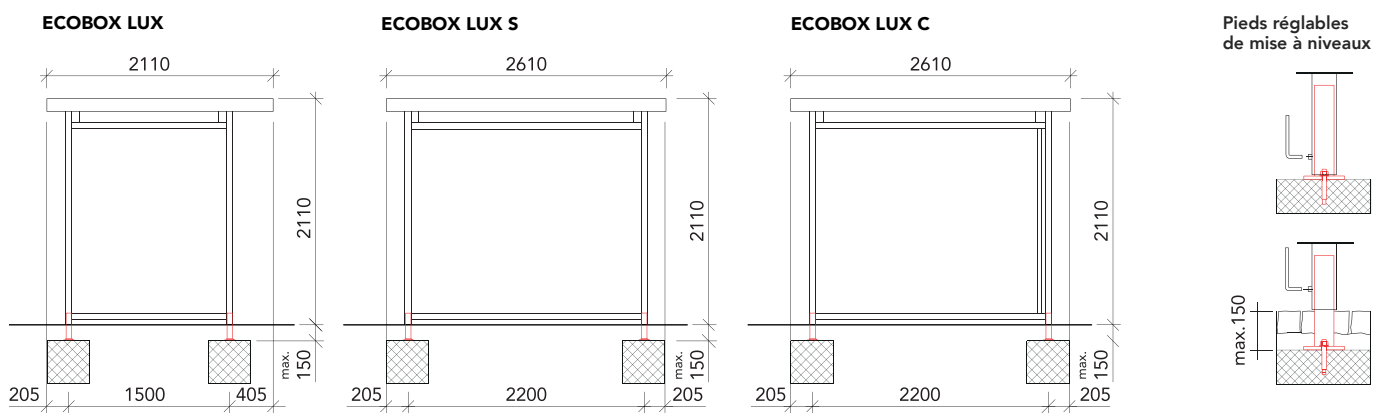
- Panneaux en résine HPL 6 mm gris

- Grillage en fils d'acier 60x60 mm

- Plexiglas® Röhm XT compacte 4 mm.

Serrure intégrée, prédisposée pour cylindre Kaba/Keso.

Dimensions sur mesures possibles.



	7	D 14	9	D 18	12	D 24
	3	D 6	4	D 08	5	D 10

### Accessoires à disposition



Type de parois latérales et de fond



Supports à vélos série D1213



Supports à vélos série 20



Supports à vélos série H2324 - 26



01

## Série Gottardo

Couvert en porte à faux  
aux formes simples et  
épurées.

Afin de s'adapter aux  
différentes situations,  
plusieurs revêtements  
de toiture sont possi-  
bles.



02



03



04



05



Service  
de montage en  
**Suisse romande**

## Caractéristiques principales

Structure portante formée de colonnes verticales et de traverses en profilé d'acier zingué.

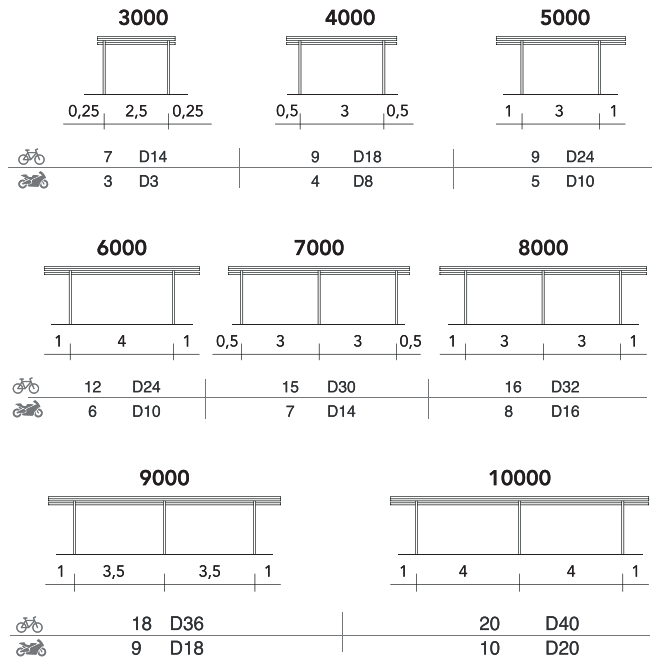
Structure supérieure en extrudé d'aluminium permettant de supporter différents type de couvertures à choix entre la tôle d'aluminium ondulée, le Plexiglas alvéolaire épaisseur 16 mm, le polycarbonate ondulé 3-4 mm, ou encore du verre trempé et stratifié 6+6 mm.

Dimensions et exécutions spéciales sur mesures possibles.

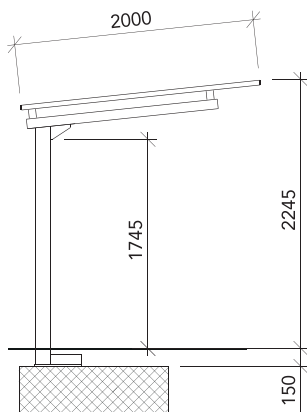
Thermolaquage sur demande.

Prédisposition à l'installation de panneaux solaires possible.

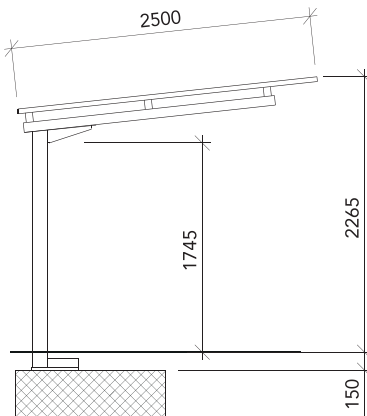
### Exemples de modules



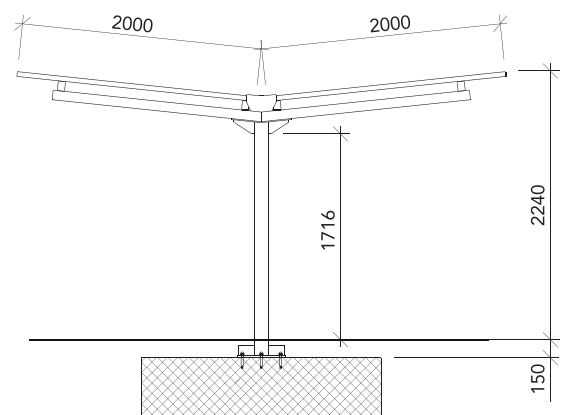
GOTTARDO



GOTTARDO S



GOTTARDO D



## Accessoires à disposition



Parois latérales



Supports à vélos série 20



Supports à vélos série D1213



Supports à vélos série H2324



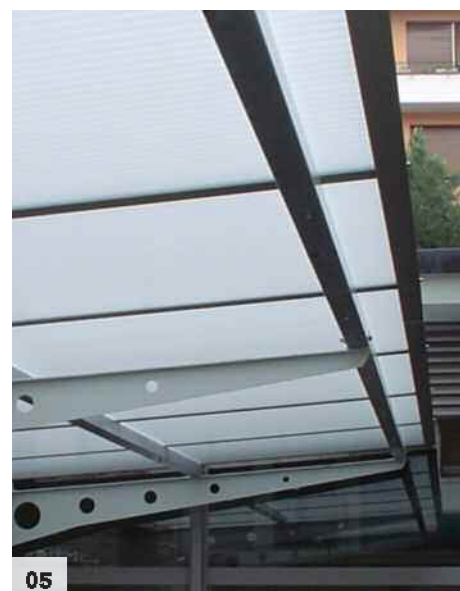
Supports à vélos série 26



## Série Locarno

Couvert élégant en porte à faux pour vélos et motos mais également utilisé comme abribus.

Afin de s'adapter aux différentes situations, plusieurs revêtements de toiture sont possibles.



Service  
de montage en  
**Suisse romande**

## Caractéristiques principales

Structure portante formée de colonnes verticales et de traverses en profilé d'acier zingué.

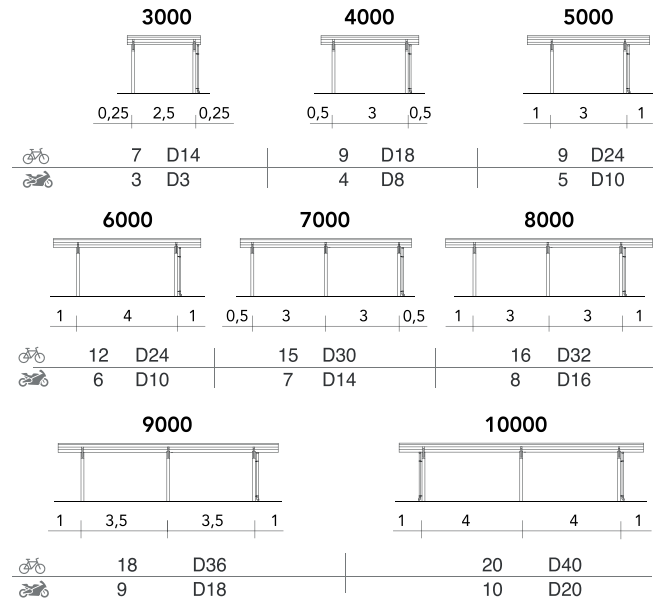
Structure supérieure en extrudé d'aluminium permettant de supporter différents type de couvertures à choix entre la tôle d'aluminium ondulée, le Plexiglas alvéolaire épaisseur 16 mm, ou encore du verre trempé et stratifié 6+6 mm.

Dimensions et exécutions spéciales sur mesures possibles.

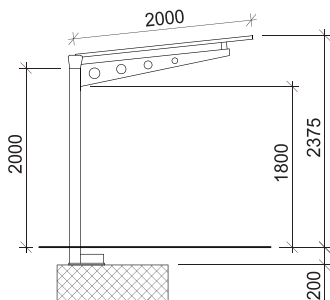
Thermolaquage sur demande.

Prédisposition à l'installation de panneaux solaires possibles

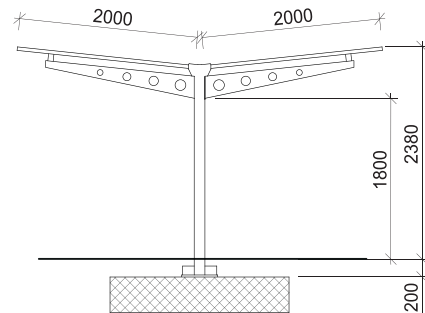
### Exemples de modules



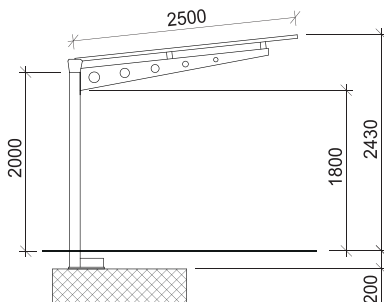
### LOCARNO



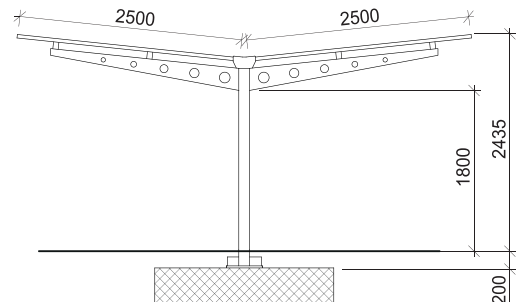
### LOCARNO D



### LOCARNO S



### LOCARNO DS



## Accessoires à disposition



Parois latérales



Supports à vélos série 20



Supports à vélos série D1213

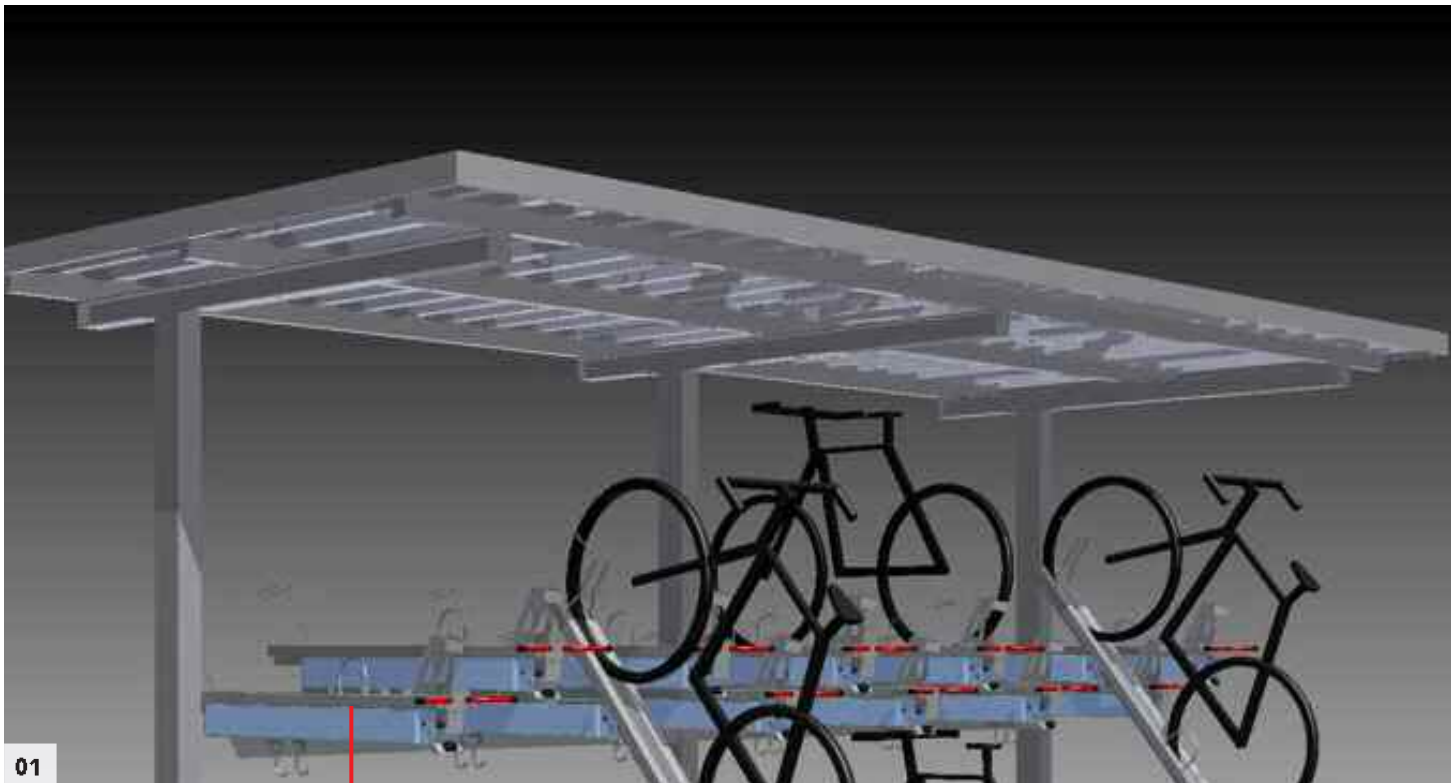


Supports à vélos série H2324



Supports à vélos série 26

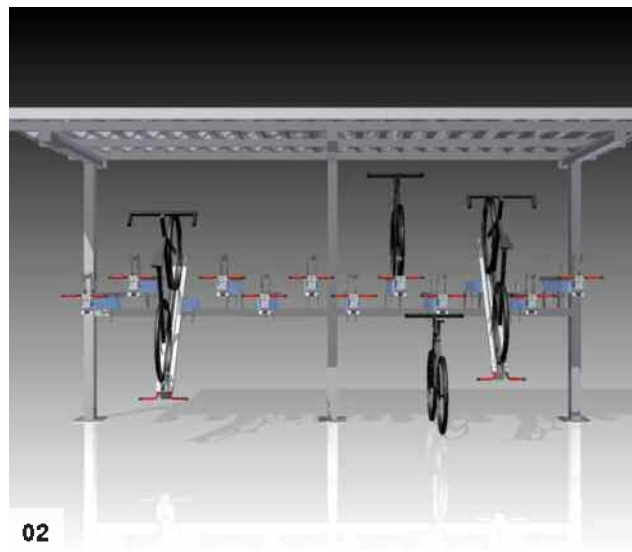




01

## Série MEGABOX

Modèle minimaliste et économique, spécialement conçu pour le support vélos DUO à 2 étages ou tout système équivalent.



02



03



04



05



Service de montage en Suisse romande

## Caractéristiques principales

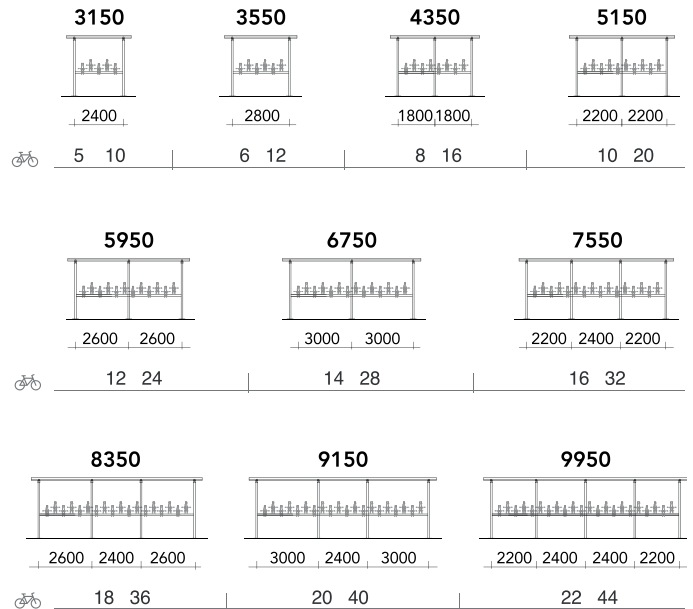
Structure portante en profilé d'acier zingué à chaud avec plaque de base à visser au sol; couverture formée de tôles d'aluminium ondulé teinte RAL 9006 et de profils de fermeture en extrudés d'aluminium.

Livré sans supports vélos.

Dimensions et exécutions spéciales possibles.

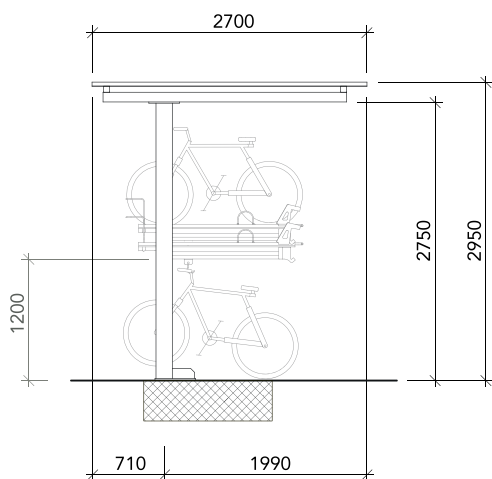
Thermolaquage des structures métalliques sur demande.

### Exemples de modules

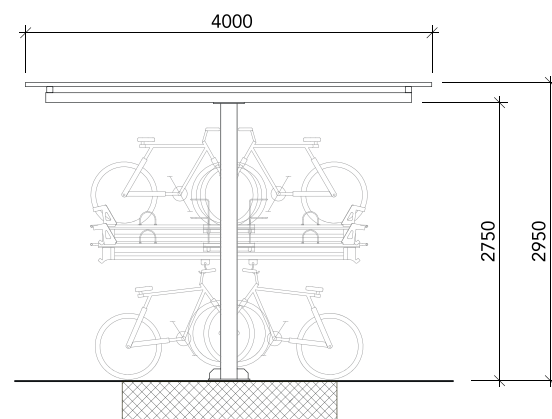


CITY

### MEGABOX



### MEGABOX D



## Accessoires à disposition



Parois latérales



Portail coulissant



Support à vélos série DUO



## Série SAMU

Un nouveau design de couvert qui allie le métal et le verre.

Concept simplifié qui permet de choisir entre 3 inclinaisons différentes de toiture.



Service  
de montage en  
Suisse romande

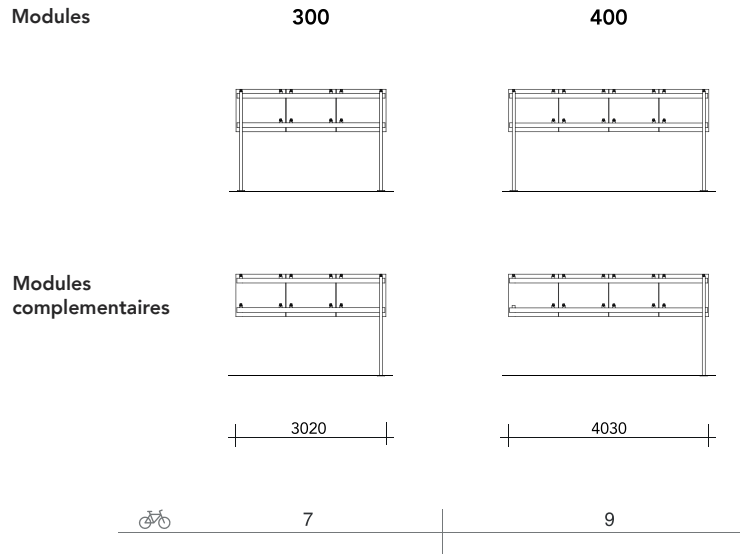
## Caractéristiques principales

Structure portante en profilé d'acier zingué à chaud; avec plaques de base à visser au sol. Couverture formée de plaques de verre trempé et sécurisé 6+6 mm fixées à la structure à l'aide de systèmes spéciaux en acier inox.

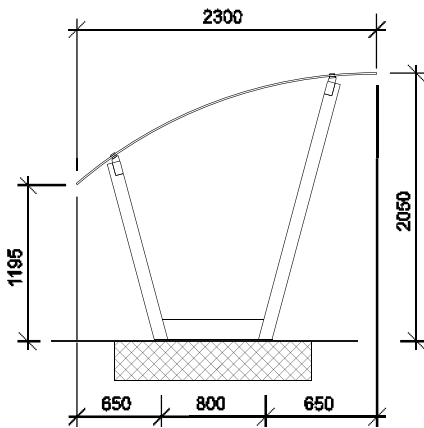
Livré sans supports vélos.

Dimensions et exécutions spéciales possibles.

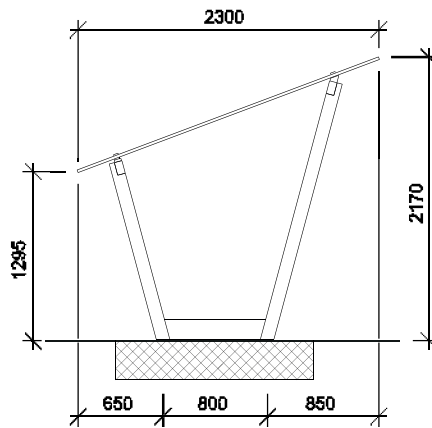
Thermolaquage des structures métalliques sur demande.



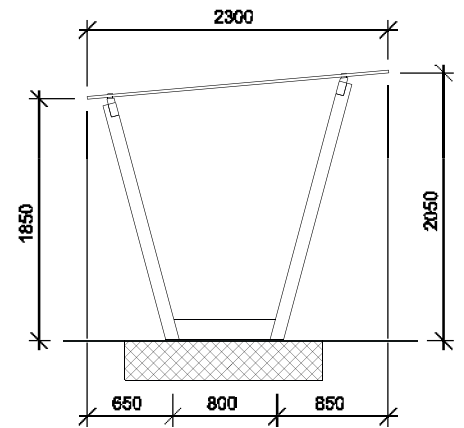
SAMU R



SAMU IN



SAMU P



## Accessoires à disposition



Parois latérales



Supports à vélos série 20



Supports à vélos série H23-24



Supports à vélos série 26



## Série CASA

Couvert d'aspect simple  
et peut être livré pré-  
monté.

Idéal pour des habita-  
tions groupées, PPE.



Service  
de montage en  
**Suisse romande**

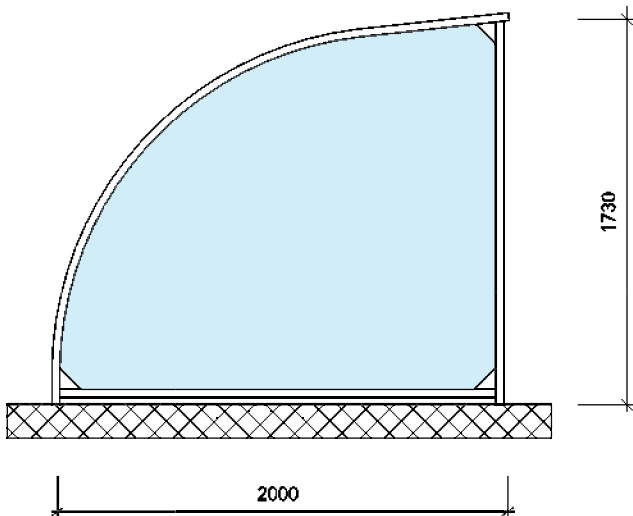
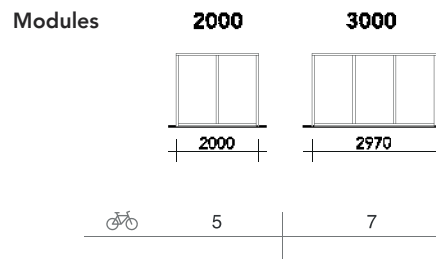
## Caractéristiques principales

Structure portante entièrement réalisée en extrudés d'aluminium; couverture formée de profils de guidage longitudinaux en extrudé d'aluminium anodisé naturel avec joints d'étanchéité et de plaques en plexiglas compacte transparent 4 mm (différentes teintes à choix).

Livré avec 2 parois latérales en plexiglas

Dimensions et exécutions spéciales possibles.

Thermolaquage des structures métalliques sur demande.



## Accessoires à disposition



Supports à vélos série H23-24



Supports à vélos série 26



Portails coulissants de sécurité, prédisposé avec serrure à cylindre





01

## Série BASIC

Couvert simple et économique, idéal pour des habitations groupées, PPE.



02



03



04



05



Service de montage en Suisse romande

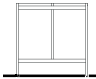
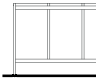
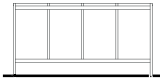
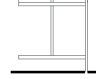



## Caractéristiques principales

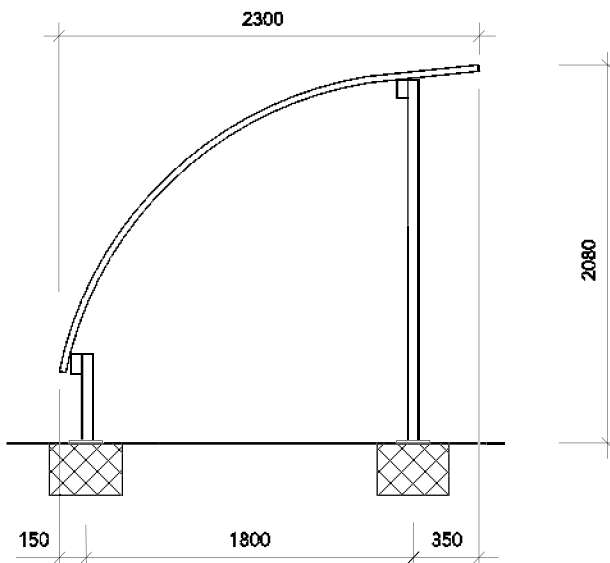
Structure portante en profilé d'acier zingué à chaud à visser simplement au sol; couverture formée de profils de guidage longitudinaux en extrudé d'aluminium anodisé naturel avec joints d'étanchéité et de plaques en plexiglas compacte transparent 4 mm (différentes teintes à choix).

Livré sans supports vélos.

Dimensions et exécutions spéciales possibles.

Thermolaquage des structures métalliques sur demande.

Modules	200	300	400
			
	2020	3000	3980
Modules complémentaires	200	300	400
			
	1990	2970	3950
	5	7	9



HOME

## Accessoires à disposition



Parois latérales



Supports à vélos série 20



Supports à vélos série D12-13



Supports à vélos série H23-24



Supports à vélos série 26





## Série CICLOBOX

Box à vélos simple et élégant en profils d'aluminium;  
peut également être utilisé comme remise d'outils de jardins, tondeuse, etc...



Service  
de montage en  
**Suisse romande**

## Caractéristiques principales

Structure portante en profilés d'aluminium avec brides réglables pour la fixation simple au sol; parois latérales composées de profils de remplissage en aluminium section 110x20 mm; couverture formée de profils de guidage longitudinaux en extrudé d'aluminium anodisé naturel avec joints d'étanchéité et de plaques en plexiglas compacte transparent 4 mm (différentes teintes à choix).

Livré sans supports vélos.

En option une porte avec serrure à cylindre ainsi que des supports vélos coulissants peuvent être installés.

Dimensions et exécutions spéciales possibles.

Thermolaquage des structures métalliques sur demande.

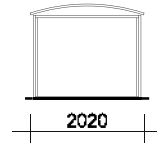
Modules

100

200



1315

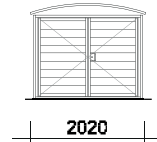


2020

Modules avec porte



1315

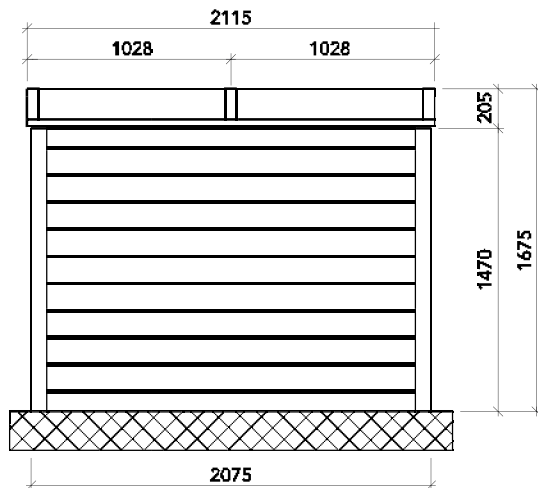


2020

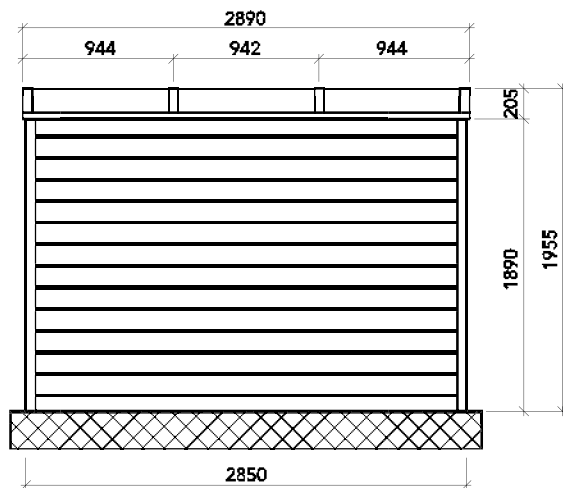


HOME

CICLOBOX



CICLOBOX S



## Accessoires à disposition



Serrure à cylindre de sécurité



Crochets coulissant porte-vélos



Porte à battant simple



Supports à vélos série 26



01

## Série LUGANINO

Couvert au design raffiné et élégant.

Idéal pour des habitations groupées, PPE.



02



03



04



05



Service  
de montage en  
**Suisse romande**

## Caractéristiques principales

Structure portante formée de lames d'acier et de profilés d'acier zingués à chaud; avec plaques de base à visser au sol. Couverture formée de profils de guidage longitudinaux en extrudé d'aluminium anodisé naturel avec joints d'étanchéité et de plaques en plexiglas compacte transparent 4 mm (différentes teintes à choix).

Livré sans supports vélos.

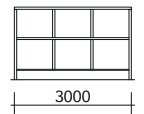
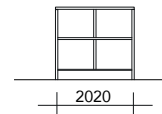
Dimensions et exécutions spéciales possibles.

Thermolaquage des structures métalliques sur demande.

Modules

200

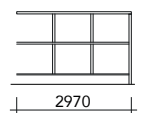
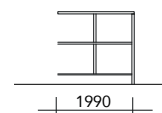
300



Modules complémentaires

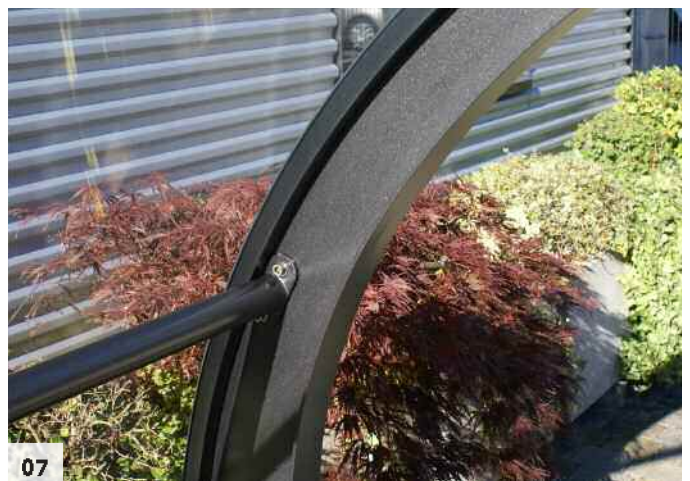
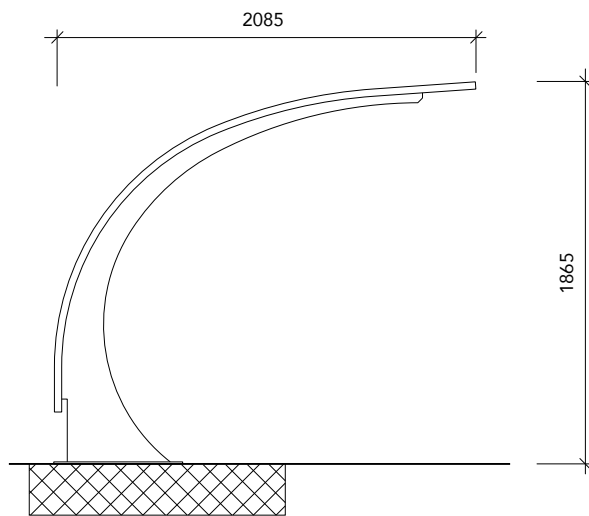
200

300



5

7



## Accessoires à disposition



Parois latérales



Supports à vélos série 26



Supports à vélos série H23-24



Base de fixation simplifiée

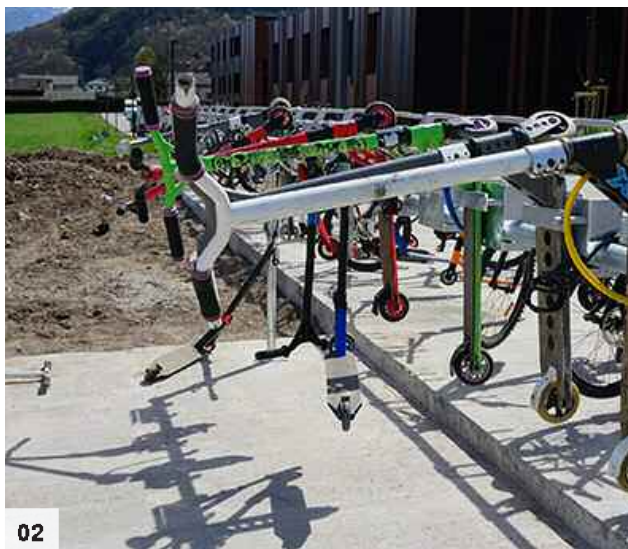


01

## Série 20 Série 60 Série 62

Systèmes de supports à vélos et trottinettes conçus pour une fixation directe par les guidons.

Particulièrement efficaces car ils offrent peu d'encombrement au sol et permettent un facile entretien des espaces utilisés.



02



03



04



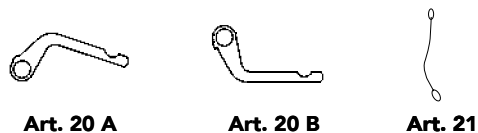
05



Service  
de montage en  
Suisse romande

## Série 20

Structure portante et consoles en tubes d'acier zingué; pièces de raccord en fusion d'aluminium; supports guidons en fusion d'aluminium thermolaqué en gris; visserie d'assemblage en acier inox; en option un câble antivol en acier inox gainé de gomme est disponible (Art. 21)

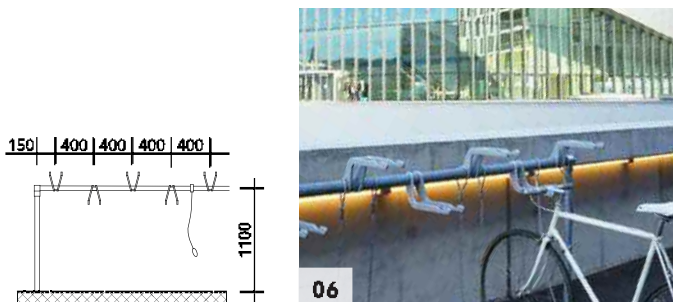
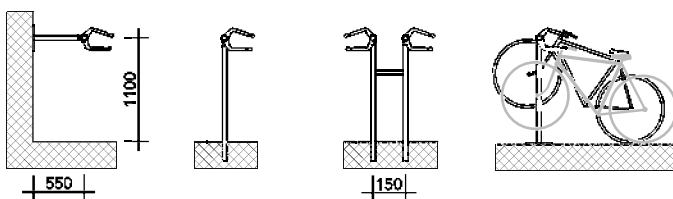


	cm	190	270	350	430	510
<b>L 20</b>	5	7	9	11	13	
<b>M 20</b>	5	7	9	11	13	
	cm	210	290	370	450	530
<b>N 20</b>	10	14	18	22	26	

Mod. L 20

Mod. M 20

Mod. N 20



## Série 60

Structure portante et consoles en tubes d'acier zingué; pièces de raccord en fusion d'aluminium; supports trottinette en plats d'acier zingué; visserie d'assemblage en acier inox; possibilité à l'usagé de bloquer son engin à l'aide d'un cadenas (pas compris à la livraison)

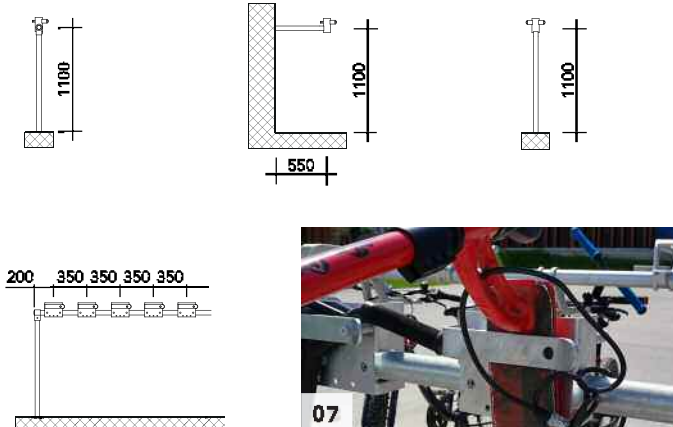
	cm	190	270	350	430	510
<b>M 60</b>	5	7	9	11	13	
<b>L 60</b>	5	7	9	11	13	
	cm	210	290	370	450	530
<b>N 60</b>	10	14	18	22	26	

Art. 60

Mod. M 60

Mod. L 60

Mod. N 60



## Série 62

Structure portante et consoles en tubes et plats d'acier zingué; pièces de raccord en fusion d'aluminium; supports guidon de la trottinette en plats d'acier zingué; visserie d'assemblage en acier inox; possibilité à l'usagé de bloquer son engin à l'aide d'un cadenas (pas compris à la livraison)

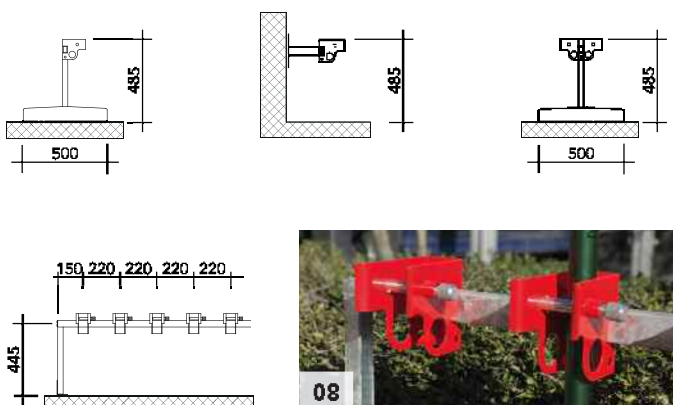
	cm	90	110
<b>M 62</b>	3	5	
<b>L 62</b>	3	5	
<b>N 62</b>	5	9	

Art. 62

Mod. M 62

Mod. L 62

Mod. N 62





01

**Série 12-13**  
**Série 23-24**  
**Série 26**

Supports à vélos à fixation au sol ou murale; spécialement adaptés aux différentes largeurs de pneu.

Disponibles dans des longueurs standards ainsi que mesures spéciales.



02



03



04



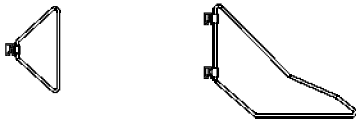
05



Service  
de montage en  
**Suisse romande**

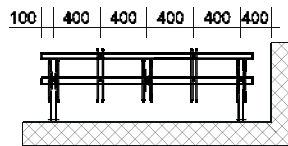
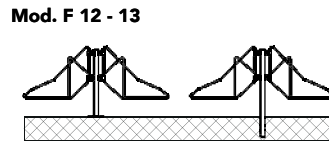
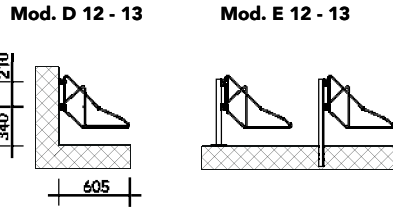
### Série 12-13

Brides et supports en acier zingué; rails d'assemblage en extrudé d'aluminium; serres-roues en fils d'acier zingué; visserie d'assemblage en acier inox



Art. 12                      Art. 13

	cm	180	260	340	420	500
<b>D 12-13</b>		5	7	9	11	13
<b>E 12-13</b>		5	7	9	11	13
<b>F 12-13</b>		10	14	18	22	26



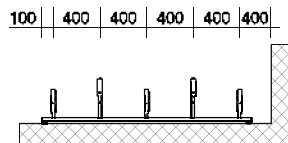
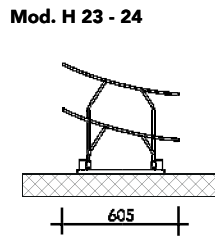
### Série 23-24

Rails d'assemblage en extrudé d'aluminium; serres-roues en fils d'acier zingué; visserie d'assemblage en acier inox



Art. 23                      Art. 24

	cm	180	260	340	420	500
<b>H 23-24</b>		5	7	9	11	13



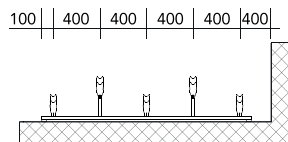
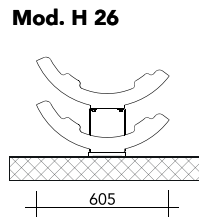
### Série 26

Rails d'assemblage en extrudé d'aluminium; serres-roues en fusion d'aluminium thermolaqué; visserie d'assemblage en acier inox



Art. 26

	cm	180	260	340	420	500
<b>H 26</b>		5	7	9	11	13







01

## Série DUO

Support à vélos à deux étages qui permet de rentabiliser au maximum l'espace à disposition.

Un intelligent mécanisme permet de juxtaposer, de manière facile et sans efforts, une deuxième bicyclette exactement au-dessus de la première.

Particulièrement adapté dans des caves, garages et locaux de dimensions limitées.

Très silencieux grâce à son mécanisme d'accompagnement spécialement étudié à cet effet.



Service de montage en Suisse romande



02



03



04



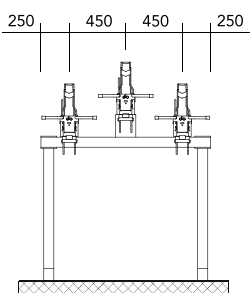
05

## Série DUO

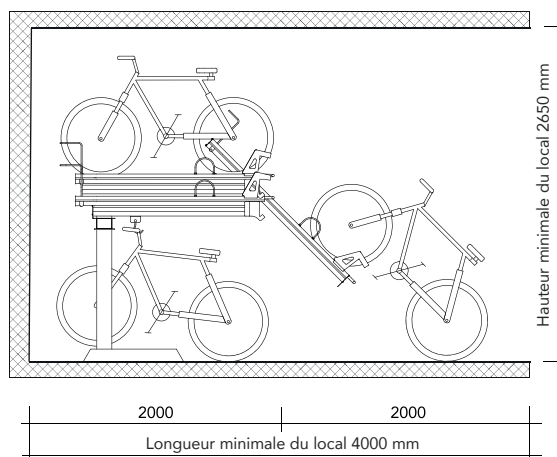
Structure portante en tubes et traverses d'acier zingué; supports vélos en extrudés d'aluminium et tôles d'acier inox; mécanisme de glissement en acier inox et nylon; visserie d'assemblage en acier inox



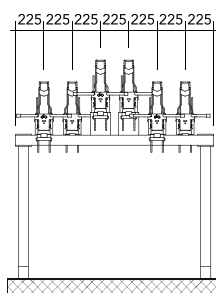
Art. Duo



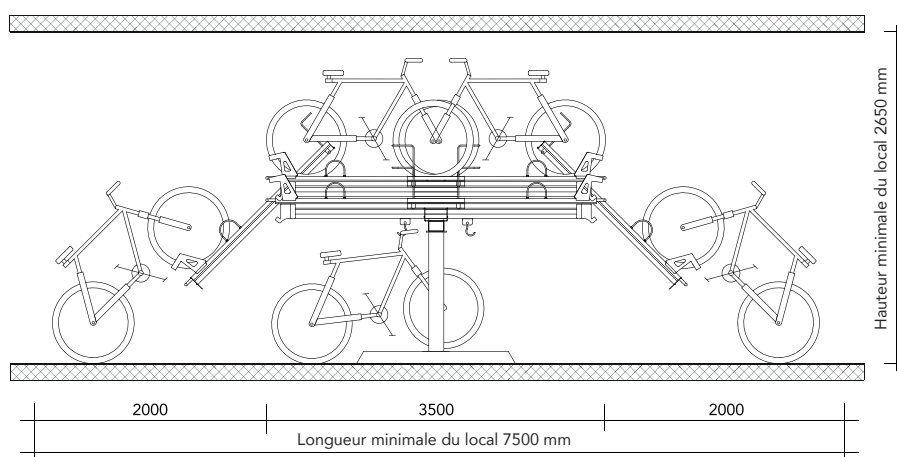
	cm	135	225	315
<b>DUO</b>		3	5	7



**PARKING**



	cm	157	247	337
<b>DUO N</b>		6	10	14

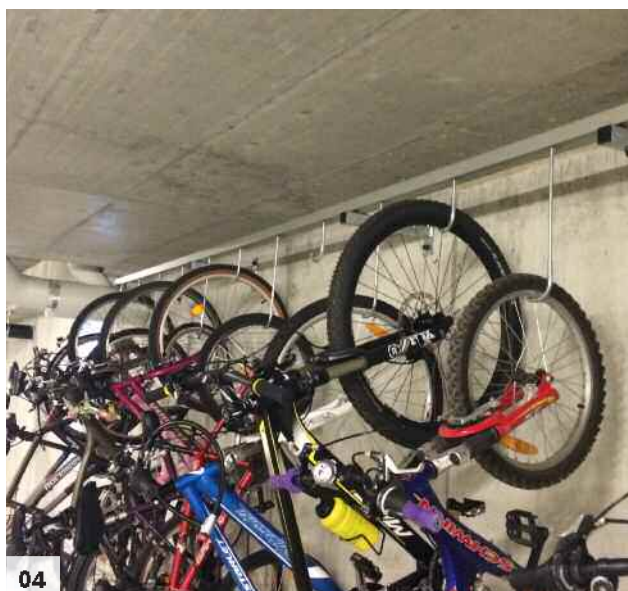




## Série 18-19 Série GIRELLO

Supports à vélos à fixation en suspension qui permettent de rentabiliser au maximum l'espace à disposition.

Particulièrement adaptés dans des caves, garages et locaux de dimensions limitées.



Service  
de montage en  
Suisse romande

## Série 18-19

Brides et supports muraux où à plafond en acier zingué; rails d'assemblage en extrudé d'aluminium; accroches roues en fils d'acier gainé de gomme protectrice; visserie d'assemblage en acier inox



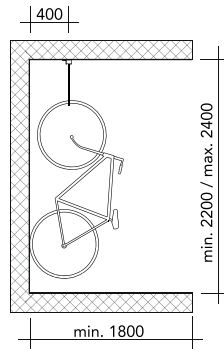
Art. 18



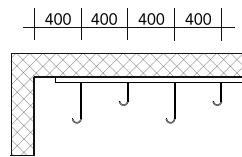
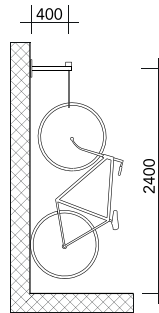
Art. 19

	cm	180	260	340	420	500
<b>18-19 A/B</b>		5	7	9	11	13

Mod. I 18-19 A



Mod. I 18-19 B

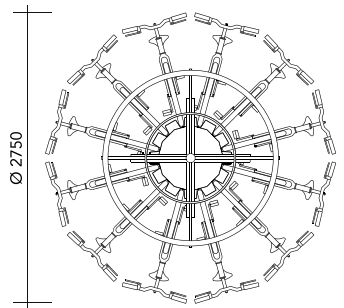
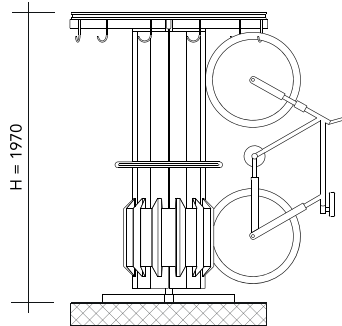


## Série GIRELLO

Support vélos rotatif et autoportant, d'une capacité de 12 vélos sur un encombrement de diamètre 275 cm pour une hauteur de 197 cm.

Structure principale portante en tubes et plats d'acier zingué, pouvant si nécessaire être fixée au sol.

Anneau supérieur en extrudé d'aluminium avec accroches roues en fils d'acier gainé de gomme protectrice; tôles inférieures en aluminium, visserie d'assemblage en acier inox





## Série SWISS R

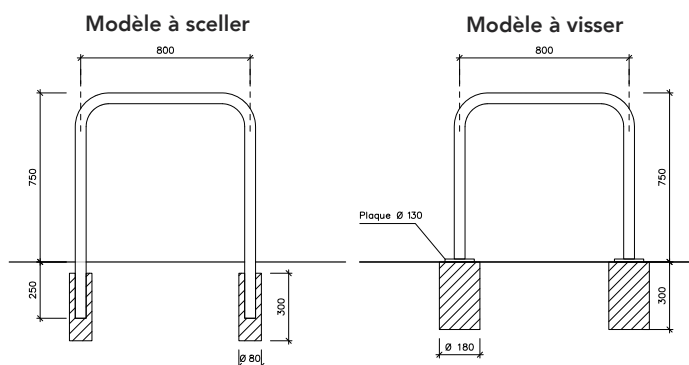


### Caractéristiques principales

**Série SWISS R-IN**  
Epingle à vélos en tube  
Ø 48 mm d'acier inox  
finition brossé

**Série SWISS R-AC**  
Epingle à vélos en tube  
Ø 48 mm d'acier zingué  
à chaud

**Série SWISS R-AC-T**  
Epingle à vélos en tube  
Ø 48 mm d'acier zingué  
à chaud et termolaqué



Service  
de montage en  
Suisse romande



Mod. SWISS Q-AC-T



Mod. SWISS L-AC-T



Mod. SWISS C



Mod. OPEN



Mod. CIRCLE



Mod. OVAL



Mod. MIKADO



Mod. INSIDE



Mod. RESET



Mod. SMERALDO



Mod. CICLOS



Mod. CICLOS-CLS



01

## DESIGN

Vous êtes architecte, ingénieur, paysagiste ou tout simplement un passionné qui désire créer son propre couvert, nous vous le réalisons. À partir de votre projet, esquisse, ou discussion avec un de nos collaborateurs, nous nous ferons un plaisir à vous soumettre une proposition détaillée et répondant aux normes en vigueur.



Service  
de montage en  
**Suisse romande**



02



03



04



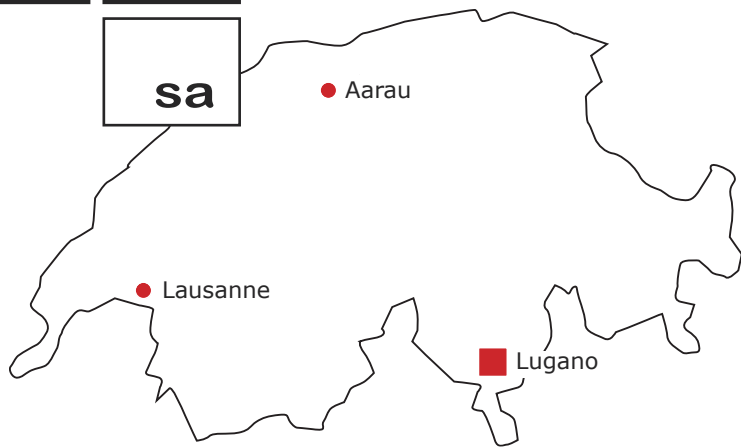
05





A Z

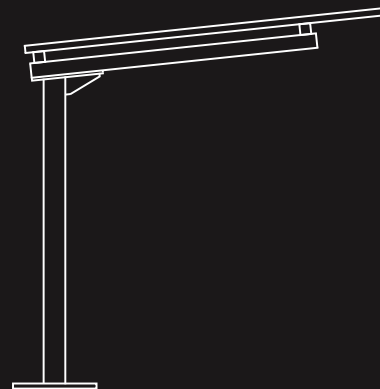
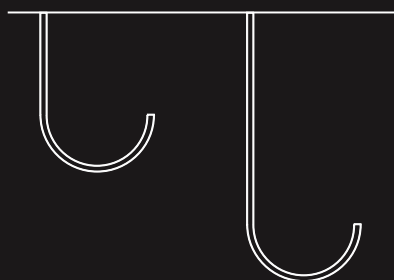
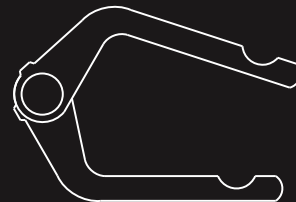
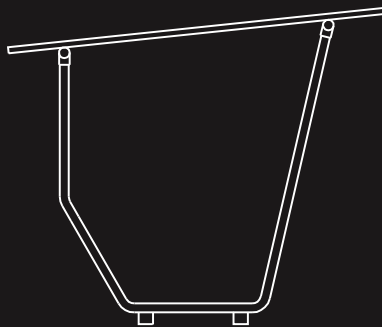
sa





CH - 6930 BEDANO  
 via Industrie 18  
 tel. 091.945.41.14  
 fax 091.930.91.90

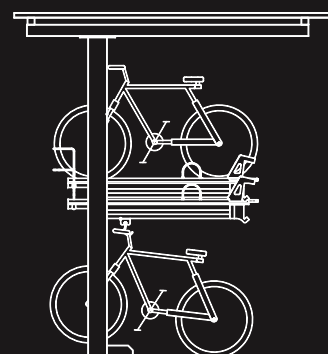
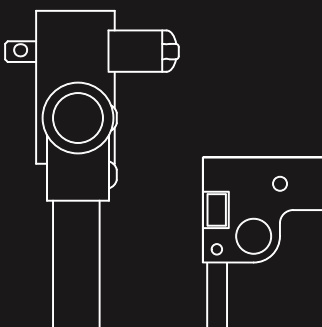
www.az-sa.ch  
 info@az-sa.ch



Sitzbänke  
 Abfallbehälter  
 Planzentröge  
 Baumschutzsystem  
 Brunnenanlagen  
 Spielplatzgeräte  
 Sperrpfosten  
 Schaukasten, Vitrinen  
 Buswartehalle



Bancs  
 Poubelles  
 Bacs à fleurs  
 Grilles pour arbres  
 Fontaines  
 Parcs de jeux  
 Potelets de délimitation  
 Vitrines  
 Atribus



Panchine  
 Cestini portarifiuti  
 Fioriere  
 Griglie protezione alberi  
 Fontanelle  
 Parchi gioco  
 Paletti di delimitazione  
 Vetrine, albi d'affissione  
 Pensiline attesa bus

