



La collection d'assises Cobra permet de créer votre espace de repos à volonté. Formée de 2 types de supports à choix type SV ou SP (selon fiche technique correspondante). Exécutions possibles: acier zingué et thermolaquées, acier corten ou acier inox. L'assise est formées de lattes de bois section 70x45 en bois exotique où en mélèze. Visserie d'assemblage en acier inox. Visserie de fixation au sol exclue. En option des dossiers partiels sont disponibles. Possibilité de créer des compositions sur mesure et désirs du client.

COBRA

Mit der Cobra-Sitzkollektion können Sie Ihren Ruhebereich nach Belieben gestalten. Bestehend aus 2 Arten von Stützen zur Auswahl, Typ SV oder SP (gemäß dem entsprechenden technischen Datenblatt). Mögliche Ausführungen: verzinkter und pulverbeschichteter Stahl, Cortenstahl oder Edelstahl. Die Sitzfläche besteht aus Holzplatten im Querschnitt 70x45 in Exotenholz oder Lärche. Montageschrauben aus Edelstahl. Bodenbefestigungsschrauben ausgeschlossen. Optionale Teil Rückenlehnen sind verfügbar. Möglichkeit, Kompositionen zu erstellen, die auf die Wünsche des Kunden zugeschnitten sind.

La collezione di sedute Cobra vi permette di creare a vostro piacimento il vostro spazio di riposo. Composto da 2 tipologie di supporti tra cui scegliere, tipo SV o SP (secondo la relativa scheda tecnica). Possibili esecuzioni: acciaio zincato e termolaccato, acciaio corten o acciaio inox. La seduta è realizzata con doghe sezione 70x45 in legno esotico o larice. Viti di montaggio in acciaio inox. Viti di fissaggio a pavimento escluse. E possibile realizzare schienali parziali. Possibilità di creare composizioni su misura secondo i desideri del cliente.



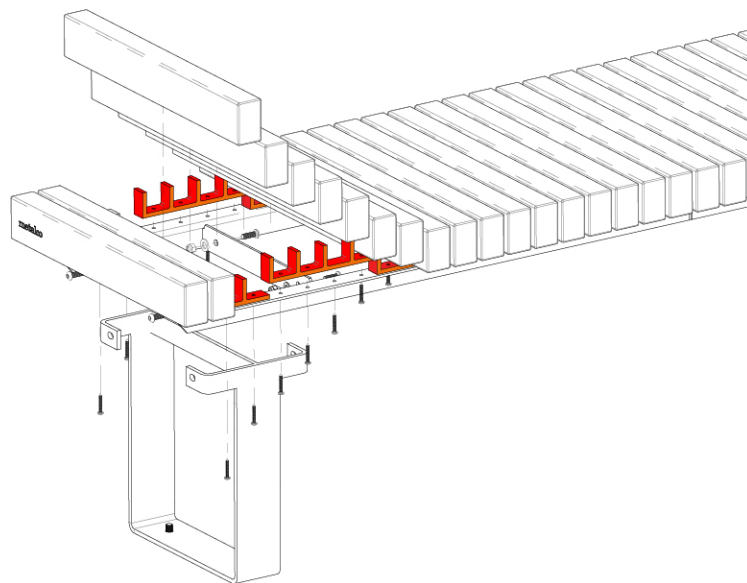




SV



SP



La collection de bancs modulables Cobra est disponible avec 2 types de supports. SV en plats d'acier épaisseur 6 mm; SP en forme de caisson de tôle d'acier. Le tout peut être livré à choix en acier zingué et thermolaqué dans une teinte de la table en pièce jointe, en acier Corten ou en acier inox.

Die Cobra-Kollektion modularer Bänke ist mit 2 Arten von Stützen erhältlich. SV aus 6 mm starkem Flachstahl, SP aus kastenförmigem Stahlblech. Alles kann in verzinktem und pulverbeschichtetem Stahl in einer Farbe der beigefügten Tabelle, in Cortenstahl oder in Edelstahl geliefert werden.

La collezione di panche modulari Cobra è disponibile con 2 tipologie di supporti. SV in lamiera d'acciaio, 6 6mm, SP in lamiera d'acciaio in forma di cassone. Il tutto può essere fornito in acciaio zincato e termolaccato nel colore della tabella allegata in acciaio corten o in acciaio inox.

COBRA SUPPORTI SV | SP

Dimensions	SV
Masse	30 x 19 x H 37 cm
Dimensioni	SP
	39 x 19 x H 370 cm

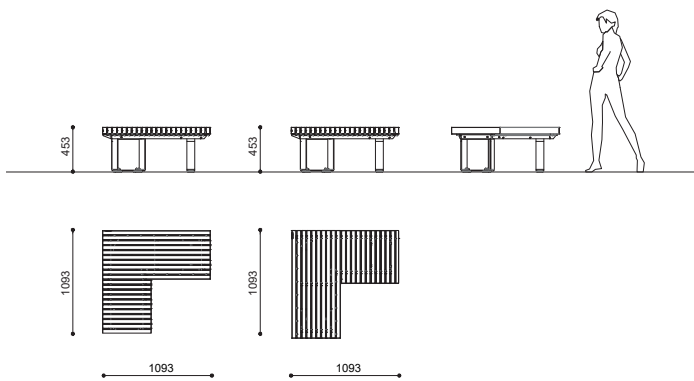


CA1



CA2

COBRA CA1 | CA2



Dimensions
Masse
Dimensioni

109 x 109 x H 453 cm

57 kg



CV



CO

COBRA CV | CO

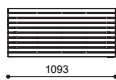
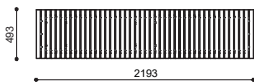
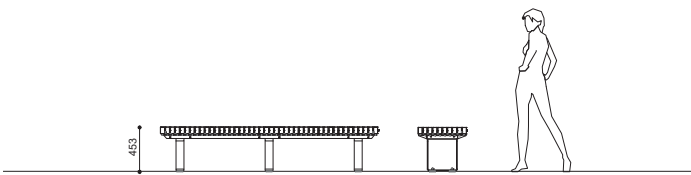
Dimensions
Masse
Dimensioni

CV
219 x 49 x H 45 cm

70 kg

CO
109 x 49 cm H 45 cm

39 kg



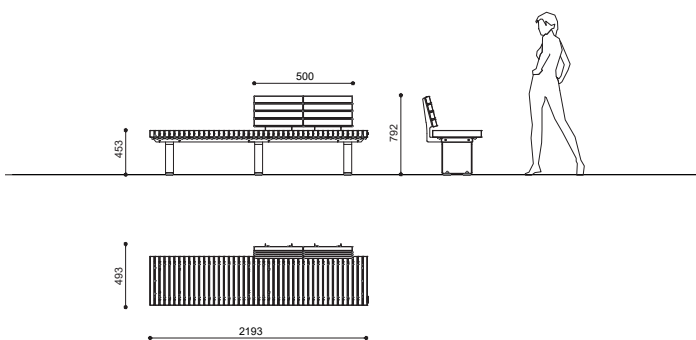


CVS



COBRA CVS

Dimensions 219 x 49 x H 79 cm
 Masse L 500 cm (dossier - Rücklehne) 103 kg
 Dimensioni





CR



CRS

COBRA CR | CRS

Dimensions
Masse
Dimensioni

CR
183 x 63 Ri 192 x H 45 cm

52 kg

CRS
183 x 63 cm Ri 192 x H 79 cm

59 kg

