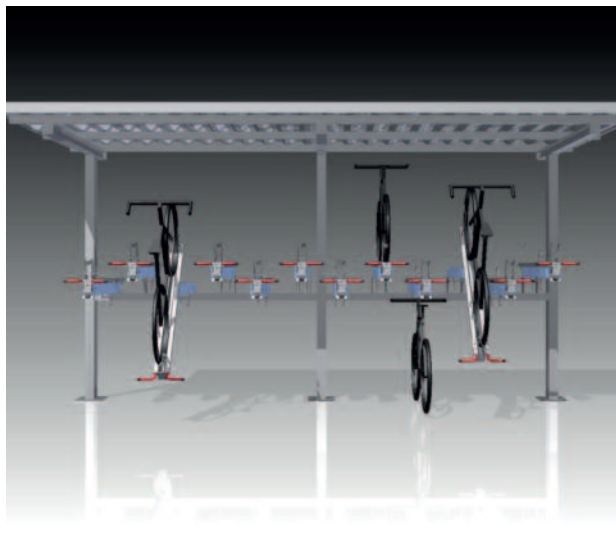


CICLOPARK[®] CITY

Série MEGABOX

Modèle minimaliste et économique, spécialement conçu pour le support vélos DUO à 2 étages ou tout système équivalent



Caractéristiques principales

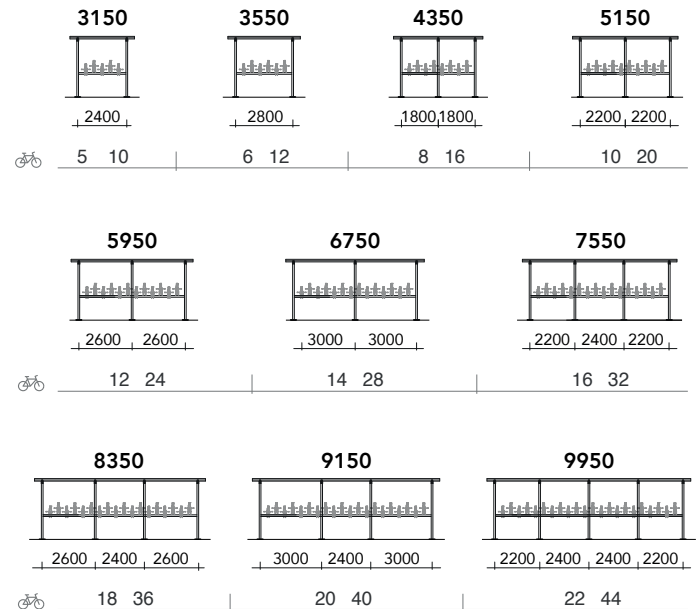
Structure portante en profilé d'acier zingué à chaud avec plaque de base à visser au sol; couverture formée de tôles d'aluminium ondulé teinte RAL 9006 et de profils de fermeture en extrudés d'aluminium.

Livré sans supports vélos.

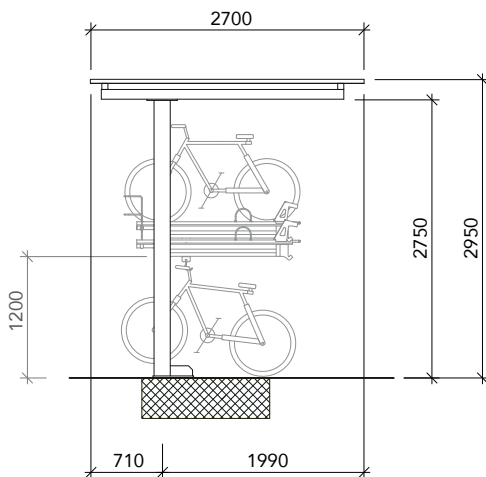
Dimensions et exécutions spéciales possibles.

Thermolaquage des structures métalliques sur demande.

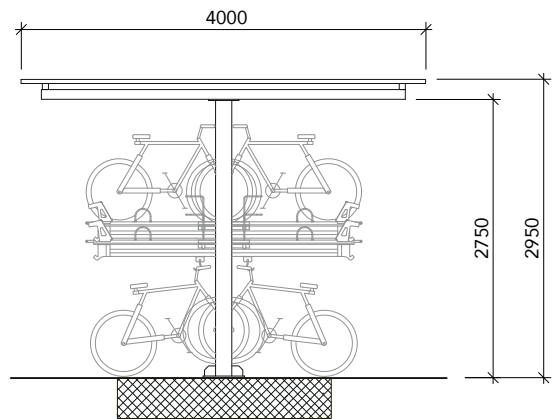
EXEMPLES DE MODULES



MEGABOX



MEGABOX D



Accessoires à disposition



Parois latérales



Portail coulissant



Support à vélos série DUO