



CICLOPARK[®] CITY

Série TUBO
Série TUBO PIANO

Afin de satisfaire esthétique, praticité et ergonomie, choisissez ce modèle au prix avantageux.

Disponible en deux versions, toiture courbe et toiture plate.



TUBO

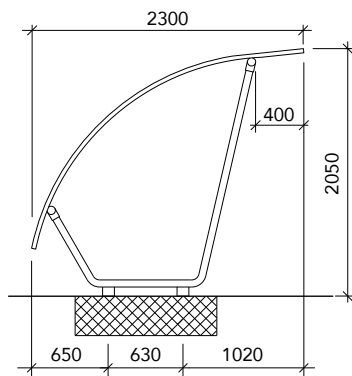
Caractéristiques principales

Structure portante en tubes d'acier zingué à chaud et joints d'assemblage en fusion d'aluminium; couverture formée de profils de guidage longitudinaux en extrudé d'aluminium anodisé naturel avec joints d'étanchéité et de plaques en plexiglas compacte transparent 4 mm (différentes teintes à choix).

Livré sans supports vélos.

Dimensions et exécutions spéciales possibles.

Thermolaquage des structures métalliques sur demande.



TUBO PIANO

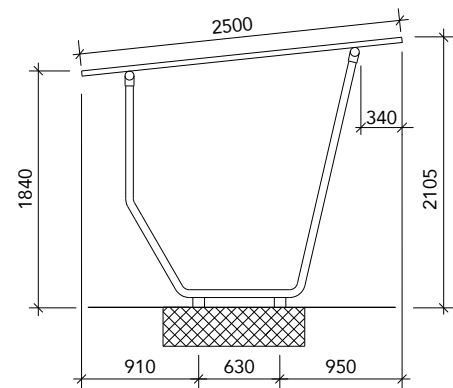
Caractéristiques principales

Structure portante en tubes d'acier zingué à chaud et joints d'assemblage en fusion d'aluminium; couverture plate formée de tôles d'aluminium ondulé teinte RAL 9006 et de profils de fermeture en extrudés d'aluminium.

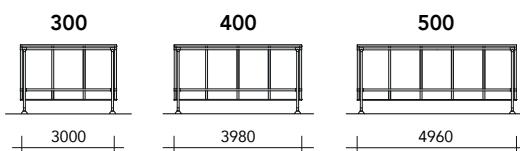
Livré sans supports vélos.

Dimensions et exécutions spéciales possibles.

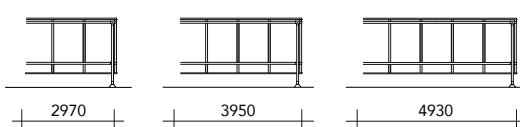
Thermolaquage des structures métalliques sur demande.



MODULES

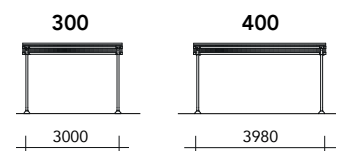


MODULES COMPLEMENTAIRES

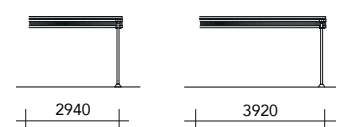


	7	9	12
	3	4	5

MODULES



MODULES COMPLEMENTAIRES



	7	9
	3	4

Accessoires à disposition



Parois latérales



Supports à vélos
série 20



Supports à vélos
série D12-13



Supports à vélos
série H23-24



Supports à vélos
série 26