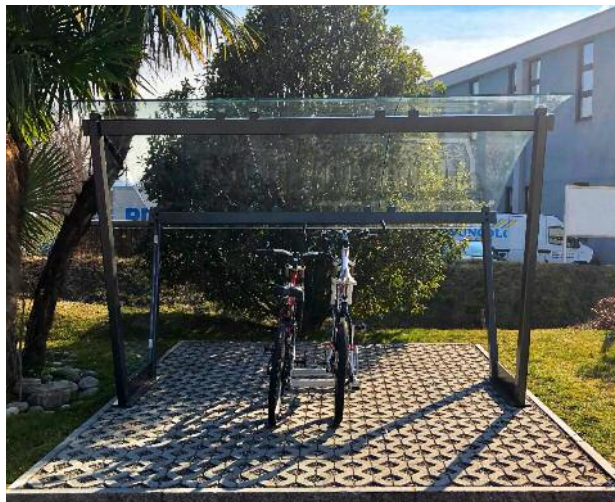




CICLOPARK<sup>®</sup> CITY

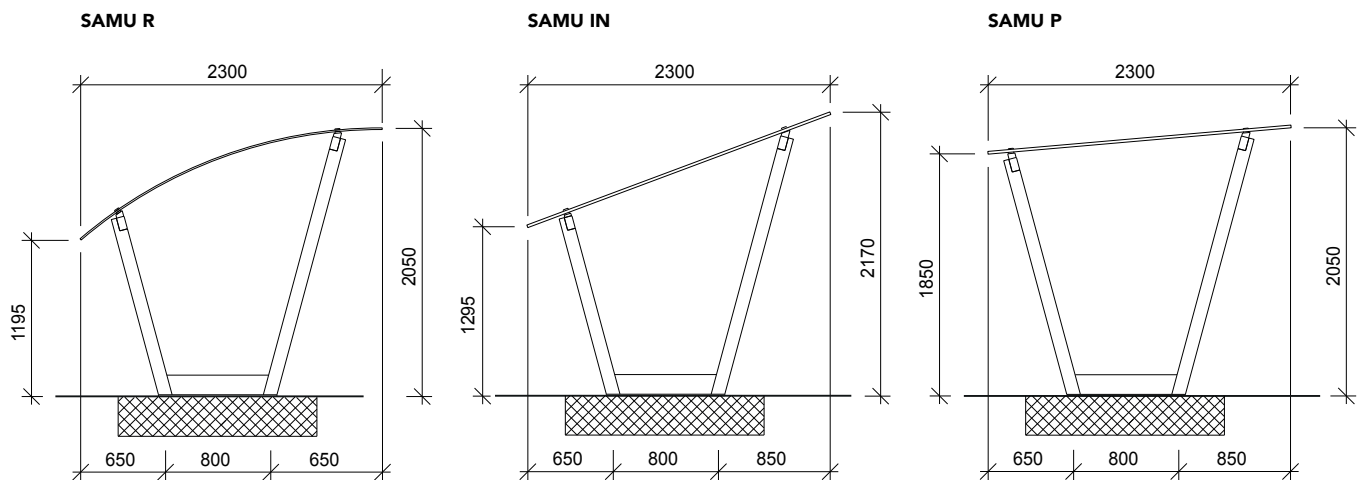
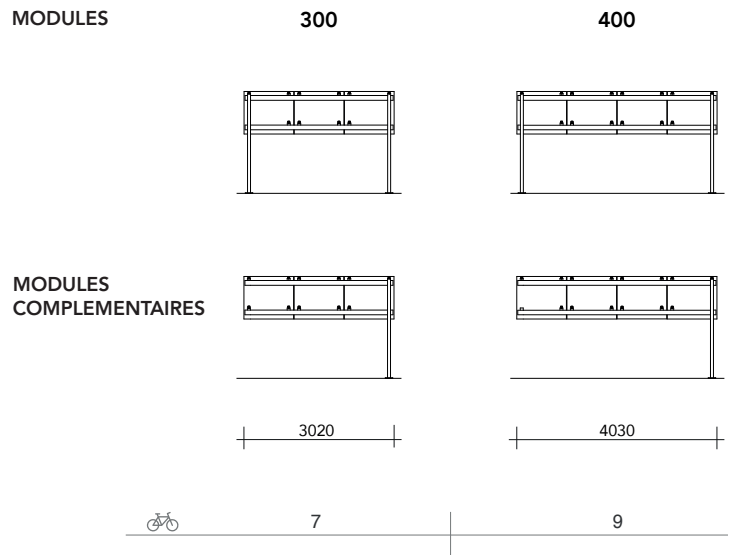
## Série SAMU

Un nouveau design de couvert qui allie le métal et le verre.  
Concept simplifié qui permet de choisir entre 3 inclinaisons différentes de toiture.

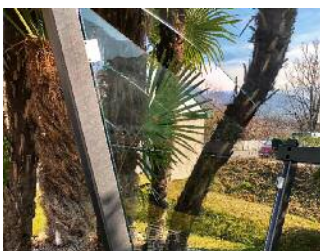


## Caractéristiques principales

Structure portante en profilé d'acier zingué à chaud; avec plaques de base à visser au sol.  
 Couverture formée de plaques de verre trempé et sécurisé 6+6 mm fixées à la structure à l'aide de systèmes spéciaux en acier inox.  
 Livré sans supports vélos.  
 Dimensions et exécutions spéciales possibles.  
 Thermolaquage des structures métalliques sur demande.



## Accessoires à disposition



Parois latérales



Supports à vélos série 20



Supports à vélos série H23-24



Supports à vélos série 26