



CICLOPARK<sup>®</sup> CITY

## Série ASCONA

Voici un modèle léger mais qui reste stable grâce à ses tirants arrière.

Sa structure particulière le différencie complètement des autres types de couverts.



## Caractéristiques principales

Structure portante en profilé et lames d'acier zingué à chaud; tirants de stabilisation arrière réglable; couverture formée de profils de guidage longitudinaux en extrudé d'aluminium anodisé naturel avec joints d'étanchéité et de plaques en plexiglas compacte transparent 4 mm (différentes teintes à choix).

Livré sans supports vélos.

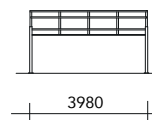
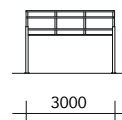
Dimensions et exécutions spéciales possibles.

Thermolaquage des structures métalliques sur demande.

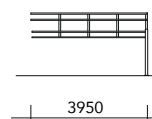
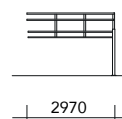
### MODULES

300

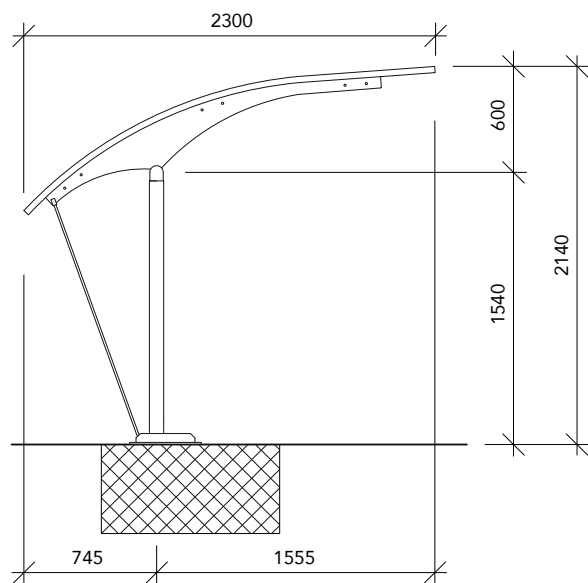
400



### MODULES COMPLEMENTAIRES



	7	D14	9	D18
	3	D3	4	D8



## Accessoires à disposition



Supports à vélos série 20



Supports à vélos série D12-13



Supports à vélos série H23-24



Supports à vélos série 26