



CICLOPARK® CITY

Série Gottardo

Couvert en porte à faux aux formes simples et épurées.

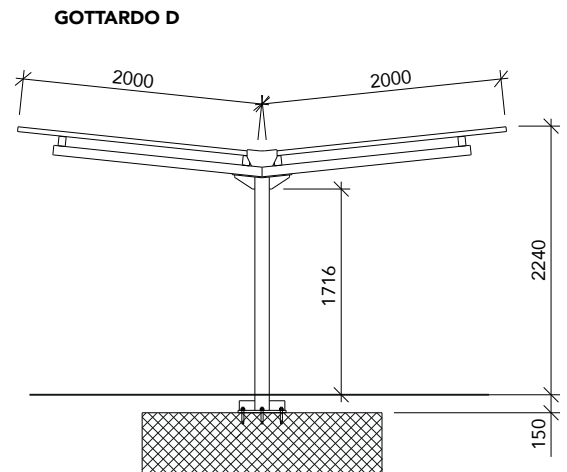
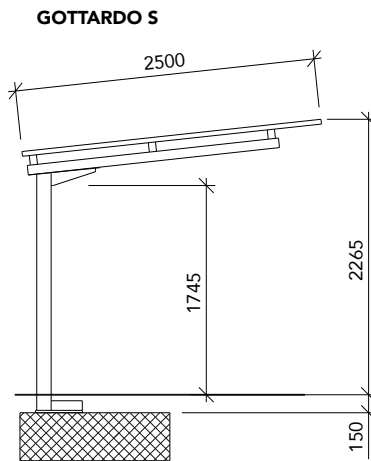
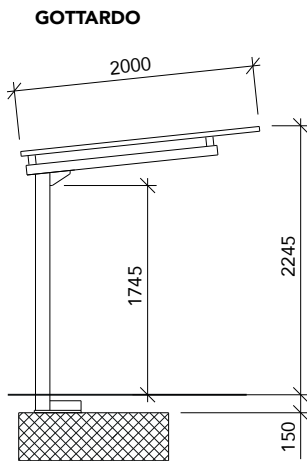
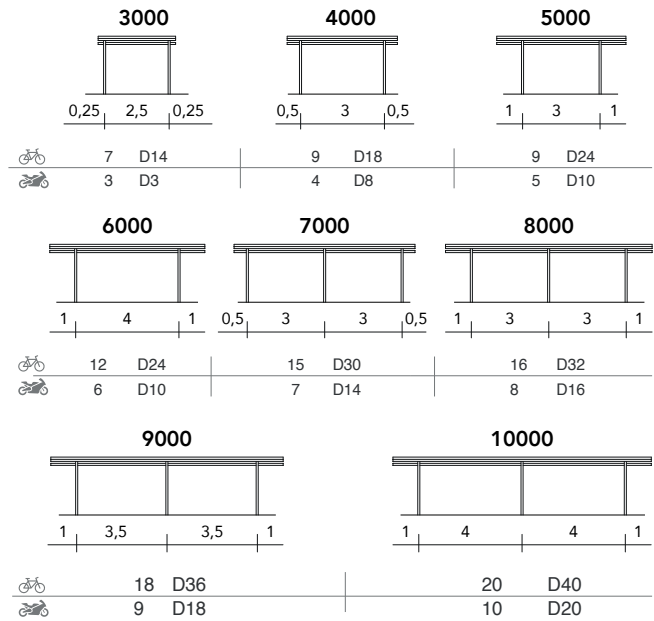
Afin de s'adapter aux différentes situations, plusieurs revêtements de toiture sont possibles.



Caractéristiques principales

- Structure portante formée de colonnes verticales et de traverses en profilé d'acier zingué.
- Structure supérieure en extrudé d'aluminium permettant de supporter différents type de couvertures à choix entre la tôle d'aluminium ondulée, le Plexiglas alvéolaire épaisseur 16 mm, le polycarbonate ondulé 3-4 mm, ou encore du verre trempé et stratifié 6+6 mm.
- Dimensions et exécutions spéciales sur mesures possibles, thermolaquage sur demande; prédisposition à l'installation de panneaux solaires possibles

ESEMPI DI MODULI OTTIMIZZATI



Accessoires à disposition



Parois latérales



Supports à vélos série 20



Supports à vélos série D1213



Supports à vélos série H2324



Supports à vélos série 26