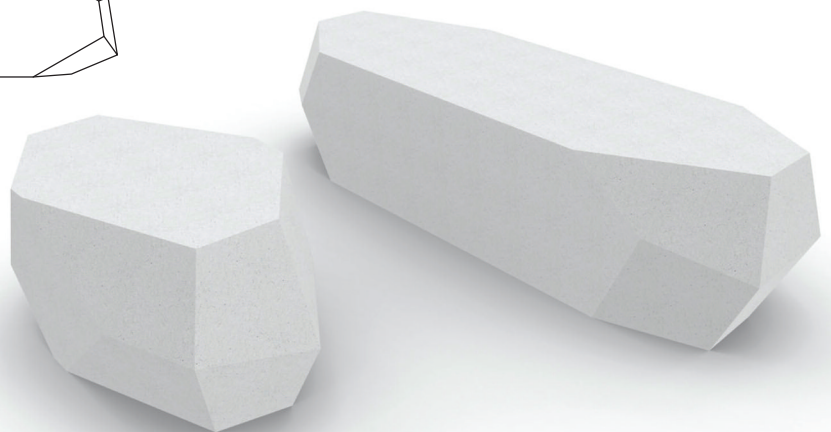
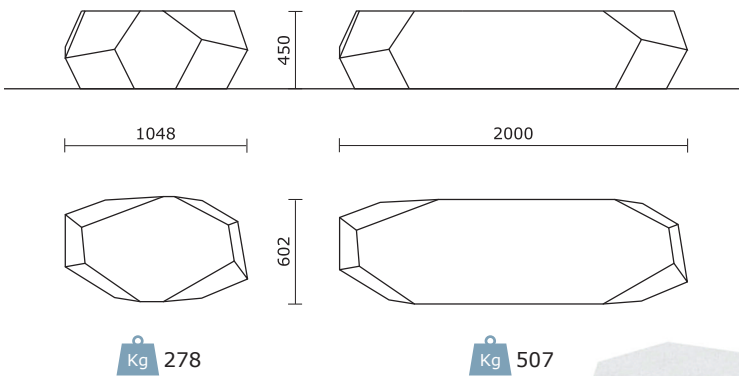




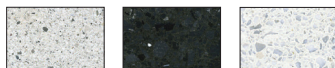
Struktur: Betonwerkstein **HPC** Qualität, Farben gemäss Seite 4; polierte Sitzfläche, Seitenflächen sandgestrahlt
 structure: pierre reconstituée qualité **HPC** teintes selon page 4; surface polie sur l'assise et sablée sur les parties latérales
 Struttura: pietra ricostituite qualità **HPC**, tinte come da pagina 4; superfici orizzontali levigate, superfici laterali sabbiate



HPC ▶

- Granit
- Granit
- Granito
- Schwarzem Marmor
- Marbre noir
- Marmo nero
- Weissem Marmor
- Marbre blanc
- Marmo bianco

Sitzfläche
Assise
Seduta



Oberflächen: polierte
Finition: polie
Superficie: levigato

Seitenteile
Côtés
Lati



Oberflächen: sandgestrahlt
Finition: sablé
Superficie: sabbiato